

Návod k obsluze a údržbě

Paletových vozíků modelových řad BF (S/G), BFL, BFQ, TK, DF, ECO, DB, WB

- Katalog náhradních dílů



Děkujeme Vám, že jste si vybrali manuální paletový vozík. Před jeho použitím si pečlivě přečtěte tento návod na obsluhu. Návod vám bezprostředně pomůže s jeho používáním.

1. Údaje o výrobci

Výrobce paletového vozíku:

Gekkon International s.r.o., Milheimova 2915, 530 02 Pardubice

Typ: BF (BFS, BFG), BFL, BFQ, TK, DF, ECO, DB, WB



2. Technické parametry:

Model		BF(S/G)BFQ/TK	DF	ECO/DB	WA/WB
Zdvihová zátěž	(kg)	2500	2000	2000	3000/5000
Výška zdvihu	(mm)	200	200	200	205
Minimální výška vidlic	(mm)	85	85	75	88
Délka vidlic	(mm)	1150/1500/1800/ 200/800/900	1150	1150	1150
Šířka vidlic	(mm)	520/540	520/540/550	520/540	550
Řiditelná kola oje	(mm)	ø 200x50; 180x50	ø 200x50	ø 180x50	200x50
Kolečka vidlicová	(mm)	ø 80x70	ø 70x80	ø 70x80	85x80
Hmotnost paletového vozíku	(kg)	70-95	70-95	65	103-110

Hodnoty emisí hluku

Hladina hodnoty akustického tlaku na stanovišti obsluhy nepřekračuje

hodnotu: LpA 70 dB (A).

3. Bezpečnostní pokyny



Zařízení smí obsluhovat, udržovat a opravovat pouze osoba starší 18 let, náležitě proškolená a seznámená s bezpečnostními požadavky pro obsluhu plošiny.

Obsluha musí být vybavena odpovídajícími pracovními ochrannými pomůckami s ohledem na provozní podmínky zařízení.

Veškeré seřizovací a údržbové práce mohou provádět pouze osoby k tomu určené, se strojním zařízením v klidu.

Nebezpečí



Zákaz jízdy osob na vidlicích paletového vozíku– možnost zranění osob.

Při zdvihání vidlic s nákladem nedávejte ruce a nohy pod vidlice.

Na uvedená nebezpečí je obsluha upozorněna piktogramy umístěnými na stroji.

Varování



Při jízdě na nakloněných plochách musí být vozík řízen mimořádně opatrně a náklad musí směřovat ze svahu. Použijte vozík s ruční brzdou. Brzděte opatrně, možnost sklouznutí nákladu.

Nebezpečí úrazu pod vidlicemi. Při spouštění nebo při závadě v hydraulice a nechtěném spuštění hrozí nebezpečí úrazu. Zajistěte, aby se v těsné blízkosti vozíku nenacházela jiná osoba.

Nepřekračuje maximální dovolenou nosnost paletového vozíku.

Nebezpečí převrnutí při zatáčení. Při příliš vysoké rychlosti může náklad z vozíku spadnout a způsobit škodu. Zatáčení s vysokým nákladem je třeba provádět se zvláštní opatrností.

Upozornění



Rychlost přizpůsobte míře naklonění a povrchu.

Dodržuje bezpečnou vzdálenost od hran nakládacích ramp. Buďte obezřetní v místech označených jako nebezpečné.

Před najetím na nakládací rampu, zajistěte, aby byla správně zabezpečena a měla dostatečnou nosnost. Po rampě jeďte pomalu a opatrně.

Před najetím vozíkem na jiné vozidlo, ujistěte se, že je toto vozidlo stabilní a správně zabrzděné.

Před najetím vozíkem do výtahu, ujistěte se, že má výtah dostatečnou nosnost pro celkovou váhu vozíku, nákladu, obsluhy a případně dalších osob ve výtahu. Zajíždějte nákladem napřed. Při zajíždění nebo vyjíždění vozíku by ve výtahu neměly být žádné jiné osoby.



JE ZAKÁZÁNO

Zákaz vstupu osob na vidlice vozíku

Zákaz jízdy osob na vozíku

Vyřazovat z činnosti bezpečnostní, ochranné a pojistné zařízení – bezpečnostní ventil.

Zakázáno používat vozík v místech, kde okolní prostředí obsahuje plyn, který by mohl vyvolat požár nebo explozi (v takovýchto prostředích je nutné použít vozík ve speciálním nevýbušném provedení).

Zakázáno používat vozík v chladných skladech nebo ve slaném či jinak korozivním prostředí (v těchto případech používejte vozík z nerezové oceli)

Zákaz použití vozíku v případě, pokud je poškozen nebo pokud se na něm vyskytly jakékoli závady, které mají vliv na bezpečnost nebo na jeho bezpečné používání.

4. Obsluha paletového vozíku

Vozík používejte zodpovědně, opatrně a s rozvahou.

Vozík nepoužívejte, pokud máte umaštěné ruce nebo obuv - hrozí nebezpečí uklouznutí.

Nikdy nenoste volné věci nebo šperky při práci s vozíkem.

Nezatáčejte ve vysoké rychlosti.

Věnujte zvýšenou pozornost ostatním osobám, stejně tak jako pevným

a pohybujícím se objektům v pracovní oblasti. Můžete tak předejít případným nehodám.

Vždy, když náklad brání ve výhledu, táhněte vozík za sebou.

Manipulujte pouze s nákladem, který je v mezích do max. dovolené nosnosti. Měli byste také přizpůsobit délku/rozpětí vidlic. Pro zvedání břemene přesuňte ovládací páku na oji do nejnižší polohy. Kýváním oje zvedejte vozík. Pro pohyb s naloženým vozíkem přesuňte ovládací páku do střední (neutrální) polohy.

Pro klesání vozíku přitáhněte ovládací páku do horní polohy.

Je povoleno manipulovat pouze s náklady, které jsou stabilní, rovnoměrně rozložené a bezpečně uspořádané na vidlicích vozíku.

Zajistěte, aby měla podlaha tam, kde bude vozík používán, dostatečnou nosnost pro celkovou váhu vozíku, včetně maximální zátěže.

Zvyšte pozornost, pokud se v pracovním prostoru vyskytují vyčnívající části kolejnic, polic nebo zdí, které mohou způsobit zranění nebo poškodit vozík.

Je zakázáno pohybovat se v místech okolo vozíku, pokud hrozí nebezpečí zranění osob.

Například tam, kde mohou být zasáhnuty padajícím zbožím, kde hrozí sesunutí nebo pád zdvihacího zařízení nebo v manévrovací oblasti vozíku.

5. Oprava a údržba

Veškeré seřizovací a údržbové práce mohou provádět pouze osoby k tomu určené, se strojním zařízením v klidu.

Pravidelný program prohlídek a údržby umožní vašemu vozíku výkonnější provoz a prodlouží jeho životnost. Náš značkový servis je kompletně vybaven pro provádění servisních prohlídek a disponuje kvalitními technikami, kteří mohou provádět všechny prohlídky, mazání a údržbu.

Zkontrolujte každých hladinu hydraulického oleje. Pro doplnění použijte pouze výrobcem autorizovaný olej podle normy ISO VG 32.

Kontrolujte pravidelně funkci bezpečnostního ventilu.

Provádějte pravidelně mazání všech pohyblivých součástí vozíku nebo se spojte s našim servisním technikem.

Každý otočný bod by měl být každé 3 měsíce promazán mazacím olejem, na kolečkách a osách by neměly být namotány žádná vlákna či podobné materiály.

Provádějte kontrolu všech koleček, která by měla vykazovat rovnoměrný, klidný chod.

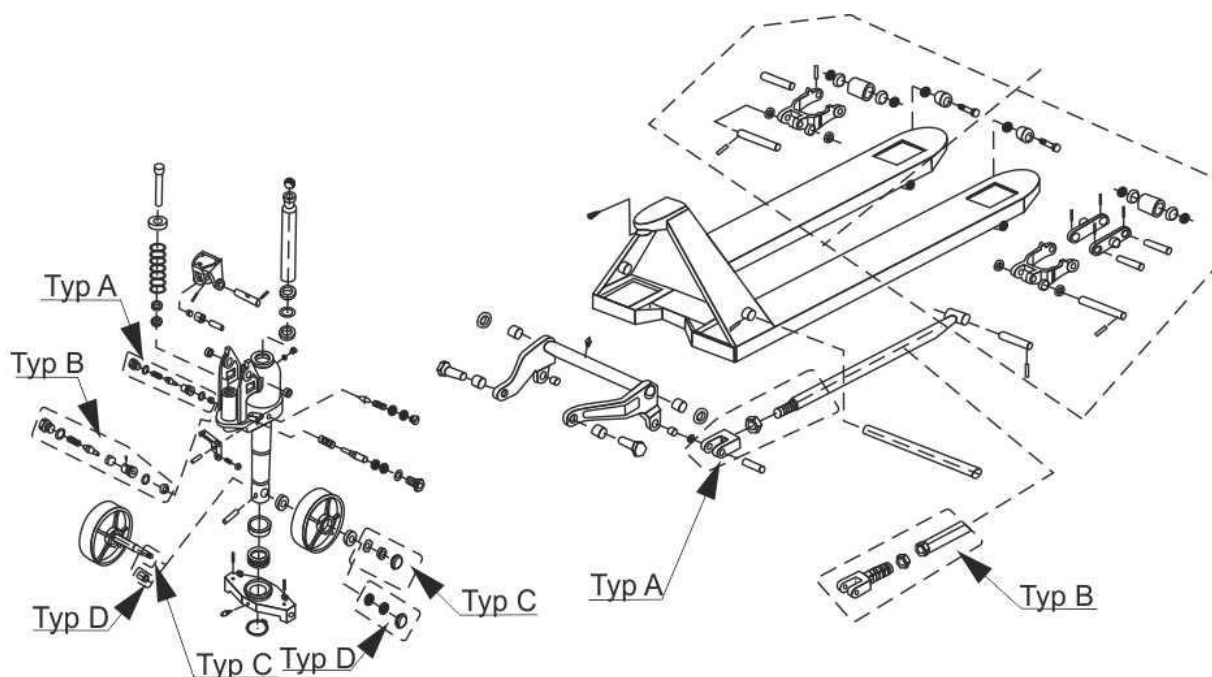
6. Řešení problémů

č.	Závada	Příčina	Řešení
1	Nedostatečné zdvihání.	Nedostatečný stav naplnění hydraulického oleje.	Doplňte dostatečné množství vhodného hydraulického oleje.
2	Zvedací vidlice se po zdvižení nedají spustit dolů.	1. Závada na uvolnění. 2. Deformované nebo defektní díly.	1. Nastavte znovu uvolnění (5.3.) 2. Odstraňte pokřivené a defektní díly.
3	Netěsnost na hydraulickém okruhu.	1. Defektní olejové těsnění. 2. Vlásokové praskliny nebo opotřebení materiálu příslušné součásti. 3. Uvolněné konstrukční součásti.	1. Výměna olejového těsnění. 2. Odstraňte defektní součásti. 3. Uvolněné součásti opět dotáhněte.
4	Zvedací vidlice se nedají zdvihnout.	1. Nadměrná viskozita oleje nebo nevhodný druh oleje. 2. Hydraulický olej je znečištěn. 3. Závada na uvolnění.	1. Vyměňte použitý hydraulický olej. 2. Vyčistěte olejový okruh a vyměňte olej. 3. Nastavte znovu uvolnění (5.4.)
5	Zvedací vidlice po zdvižení samovolně klesnou dolů.	1. Defektní olejové těsnění. 2. Závada na uvolnění.	1. Výměna olejového těsnění. 2. Nastavte znovu uvolnění.

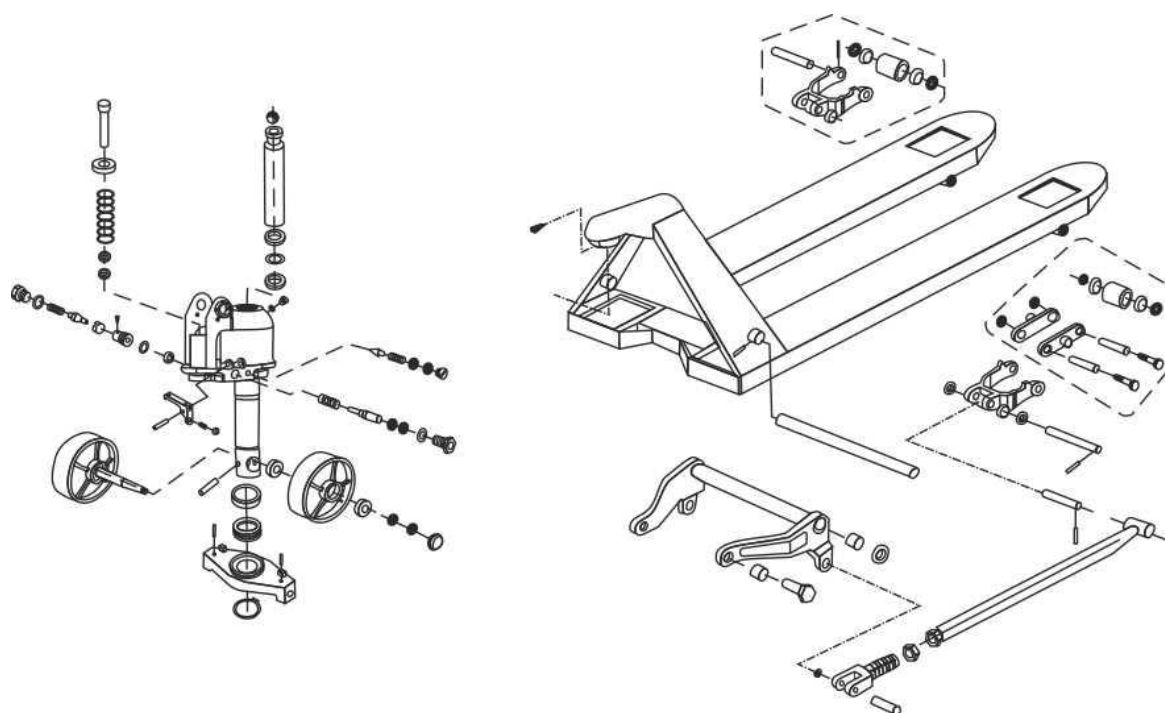
7. Schéma jednotlivých částí paletového vozíku

Výkresová dokumentace

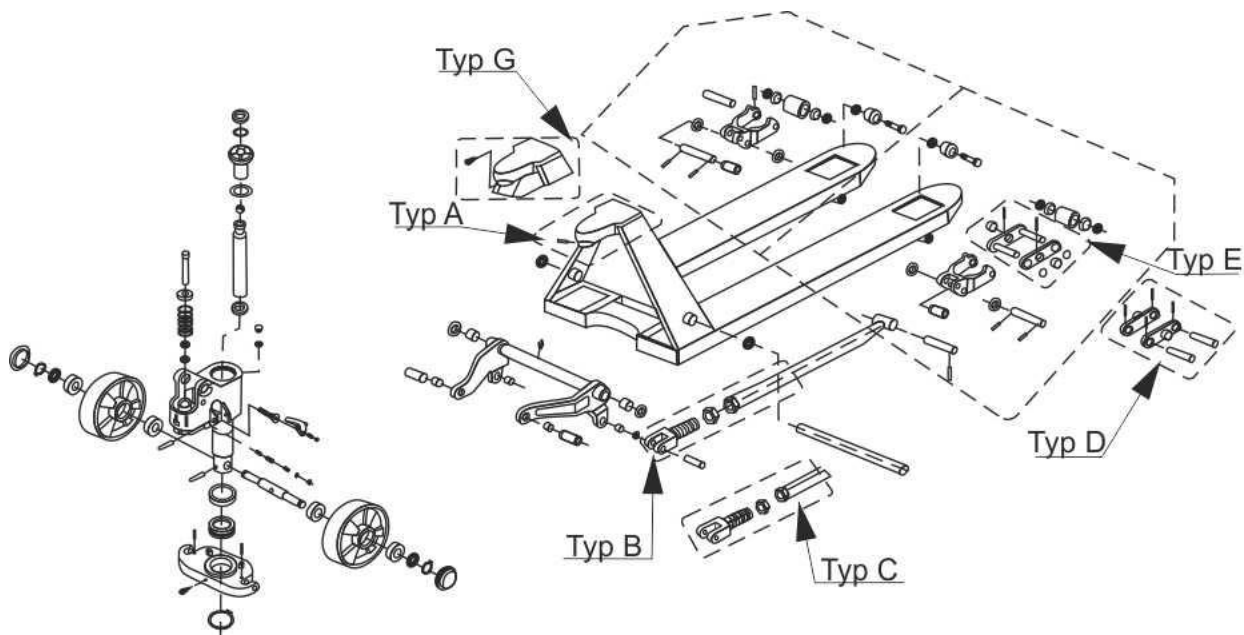
Paletový vozík DF



Paletový vozík ECO/DB



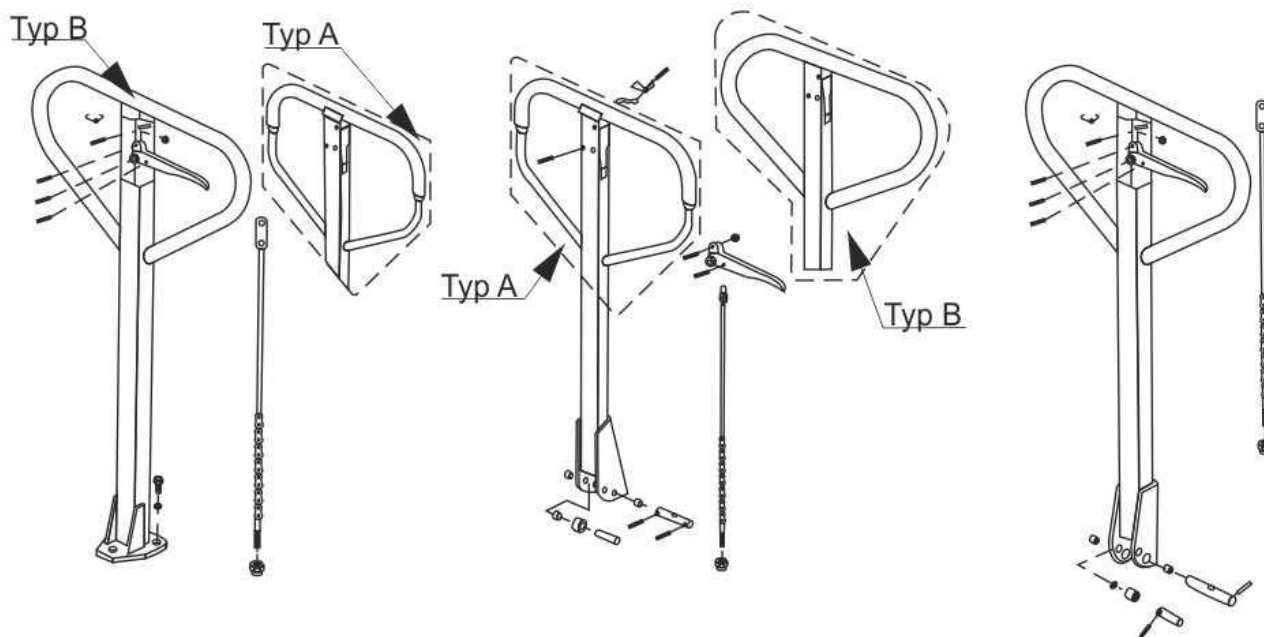
Paletový vozík BF(S/G), BFQ



Výkresová dokumentace ovládacích ojí

Paletový vozík DF/TK

**Paletový vozík BF(S/G)
Paletový vozík ECO/DB**



ES Prohlášení o shodě

dle přílohy č. 2, bod 1, část A k Nařízení vlády č. 176/2008 Sb.

Výrobce: Gekkon International s.r.o.

Milheimova 2915

530 02 Pardubice

Česká republika

Popis a identifikace strojního zařízení:

Název: Paletový vozík

Typ: BF, BFS, BFG, BFQ, BFL, TK, DF, ECO, DB, WB

Paletový vozík slouží ke zvedání a manipulaci břemen hmotnosti do 5000 kg

Strojní zařízení splňuje příslušná ustanovení předpisů Evropského společenství:

Směrnice Evropského parlamentu a Rady 2006/42/ES a Nařízení vlády č. 176/2008 Sb.

Použité harmonizované normy:

ČSN EN ISO12100: 2011, ČSN EN ISO 3691-5, ČSN EN 4413: 2011

