

# NÁVOD K OBSLUZE

**Ručně vedené vysokozdvížné vozíky řady CDD, série E-Li, TE-Li**

## S LITHIOVOU BATERÍ

**Nosnost 1200 kg, 1400 kg, 1600 kg**



Tento návod poskytuje informace obsluze vysokozdvížného vozíku, jak s ním správně pracovat. Je napsán pro stálé používání, a proto musí být obsluze kdykoliv k dispozici.

Manuál rovněž popisuje metody správné práce, které vám pomohou zlepšit efektivitu a zvýšit produkci.

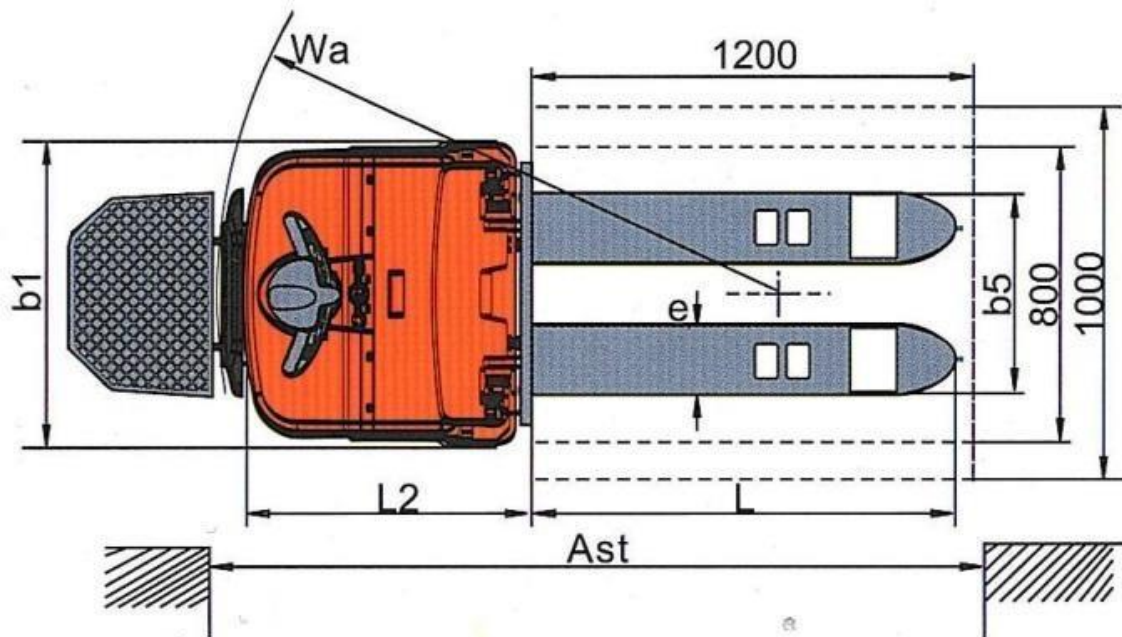
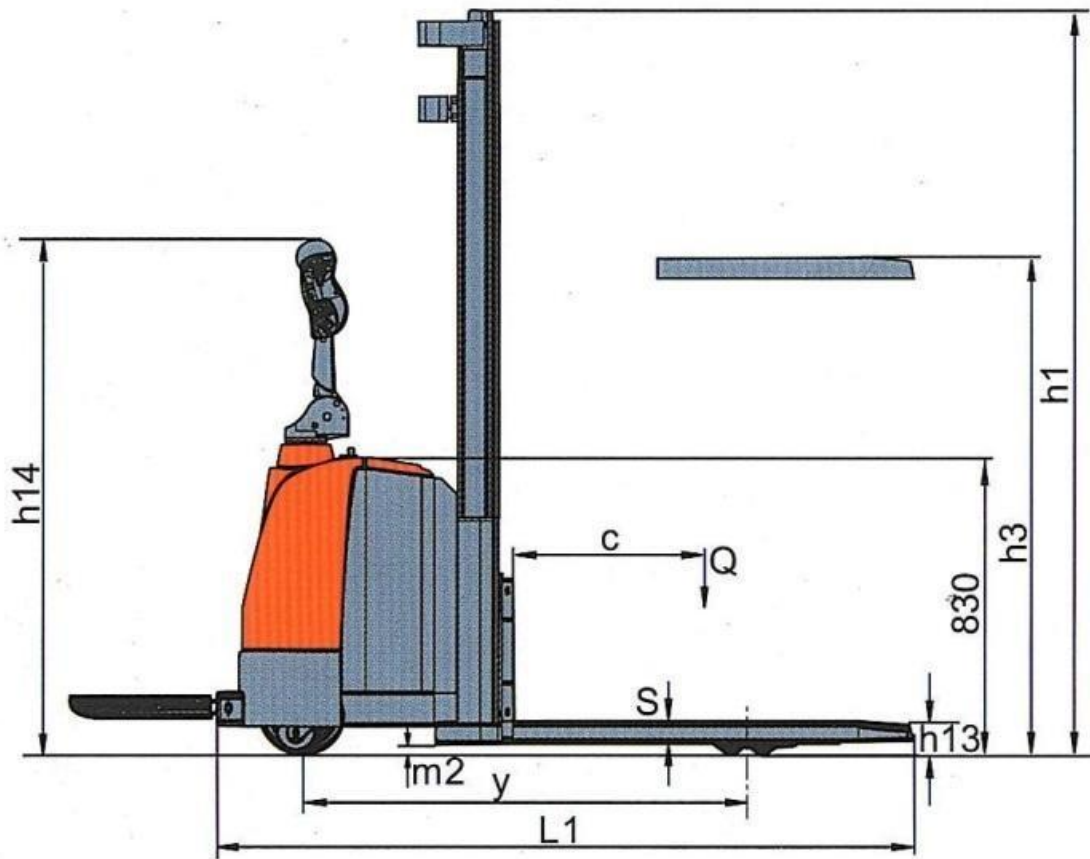
Dosažení zlepšené efektivitu a zvýšení produkce zlepší vaše osobní postavení u firmy.

Vysokozdvížné vozíky HELI nejsou určeny pro provoz na veřejných komunikacích.

Gekkon International s.r.o. | Milheimova 2915, 530 02 Pardubice | IČ: 25930681

## 1. Technické parametry

Characteristics							
1	Model Designation		CDD14	CDD16	CDD16	CDD12	CDD12
2	Configuration Number		930	D930	950	030	970
3	Power type		electric(battery)				
4	Operator Type		pedestrian/stand-on				
5	Load capacity	Q (kg)	Refer to related load curve and mast configuration table				
6	Load center	c(mm)	600			500	
7	Wheelbase	y(mm)	1325	1375	1270	1179	
Wheels							
8	Tyre Type		PU				
9	Wheels number, stabilizer/load (x=driving wheels)		1x+2/4			1x+0/2	
Dimensions							
10	Standard lifting height	h3 (mm)	3000	3700	3000	2000	
11	Closed Mast height	h1 (mm)	1980	1800	1980	1535	
12	Extended Mast height	h4 (mm)	3690	4390	3690	3000	
13	Height of handle in neutral position	h14 (mm)	1430	1450	1455	1450	
14	Overall length,platform-up	L1 (mm)	2050	2105	1990	2591	
15	Length to face of forks	L2 (mm)	900	955	780	1521	
16	Overall Width	b1 (mm)	850	937	812	1015	
17	Height, fork lowered	h13 (mm)	85			80	
18	Fork dimensions, thickness/ width/ length	s/e/L (mm)	55/185/1150			40/100/1070	
19	Width overall forks	b5 (mm)	550/600/650			200~812	
20	Ground clearance	m2 (mm)	30			50	
21	Outside turning radius, platform up/down	Wa (mm)	1580/1990	1630/2040	1525/1935	1337/1839	
22	Right angle stacking aisle width for pallets 800 × 1200mm, platform up/down (clearance: 200)	Ast (mm)	2380/2780	2430/2825	2330/2715	2980/3460	
23	Right angle stacking aisle width for pallets 1000 × 1200mm, platform up/down (clearance: 200)	Ast (mm)	2410/2800	2460/2850	2360/2740	3000/3480	
Performance							
24	Travel speed, with/without load	km/h	4.5/4.5			5/5	
25	Lifting speed, with/without load	mm/s	130/230	110/210	130/230		
26	Lowering speed, with/without load	mm/s	110/160	110/230	110/170	100/180	
27	Gradeability, with/without load	%	5/7				
28	Service Brake		Electromagnetic brake				



**CDD12-030**

## 2. Úvod:

Váš nový vozík je pro vás velmi důležitý, stejně jako pro vašeho prodejce. Míra návratnosti tohoto vozíku závisí nejen na výkonu těchto vozíků, ale také na obsluze, která jej obsluhuje a na mechanicích, kteří jej udržují. Dodržujte pokyny pro údržbu a plán údržby uvedené v tomto manuálu.

Konstrukci vozíku nemodifikujte ani nepřidávejte další části. Změny konstrukce nebo vybavení vozíku může ovlivnit jeho nosnost a výkon. Potvrzení o úpravách může být provedeno pouze odkazem na prohlášení o shodě vozíku, které potvrdí nařízení ES.

Váš vozík můžete obsluhovat bezpečně jen tehdy, pokud si prostudujete varování uvedená v tomto manuálu a budete dodržovat pracovní postupy zde popsané. Používejte vozík a jeho příslušenství pouze pro dané účely.

## 3. Upozornění / Směrnice:

- Prostudujte konstrukci vozíku a udržujte jej v bezvadném technickém stavu.
- Pouze autorizovaný a vyškolený personál smí vozík používat. S vozíkem pracujte pouze v prostorách, které byly pro tuto činnost schváleny.
- Vozík smí opravovat a seřizovat pouze servisní technik. Před zahájením provozu vozík řádně zkontrolujte. Je-li nutná oprava vozíku, nepoužívejte jej.
- Jezděte opatrně, pozorujte provoz a za všech okolností mějte vozík vždy pod kontrolou. Stále buďte soustředěni na prováděnou práci. Dodržujte pravidla provozu. Uvolněte pravou stranu cesty chodcům.
- Nikdy na žádné části vozíku nepřeppravujte žádné osoby. Nepojíždějte s vozíkem, nachází-li se někdo mezi vozíkem a pevnou překážkou.
- Vyvarujte se otřesů, jízdy přes nerovnosti, nebezpečné materiály a kluzké plochy.
- Vyvarujte se náhlého pohybu. Manipulujte lehce se všemi ovládacími prvky.
- Při jízdě udržujte vidlice co nejnižší, jak je možné. Před otáčením vždy zpomalte, zejména při jízdě bez nákladu.
- Náklad má být transportován vždy tak, aby byl vystředěn mezi vidlicemi. Obsluha musí vždy vědět, zda náklad nepřekračuje maximální dovolenou kapacitu vozíku, udanou na výkonovém štítku. Obsluha nesmí manipulovat nákladem, který je těžší, než udává štítek.
- Bezpečnostní štítky umístěné na vozíku je nutno si prostudovat a porozumět jim. Pokud některé ze štítků se stanou nečitelné, nebo odpadnou, je nutno instalovat nové. Výkony a nosnosti vozíku musí být uvedeny na výkonovém štítku. Bezpečnostní štítky jsou umístěny na vozíku proto, aby upozorňovaly na případná rizika.

## 4. Pokyny k použití:

- Je odpovědností zaměstnavatele se ujistit, zda není obsluha zrakově nebo sluchově omezena a zda má fyzické a mentální předpoklady pro bezpečnou obsluhu vozíku.
- Manipulujte pouze se stabilním nákladem se specifickou hmotností a vhodným těžištěm. Nemanipulujte s vratkými náklady vyššími než zadní opěra nákladu.

## 5. Bezpečnostní upozornění:

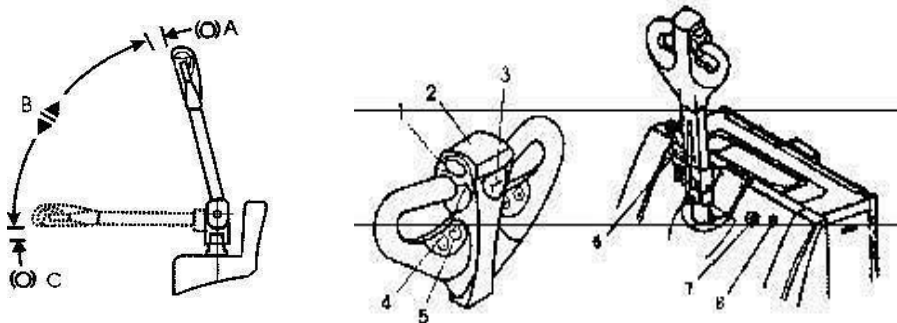
- Nedovolte žádné osobě pohyb pod nebo v blízkosti zvedacího zařízení nebo nákladu.
- Dbejte na to, abyste neměli ruce, nohy nebo hlavu pod nebo v blízkosti zvedacího ústrojí. Manipulujte s vozíkem pouze z místa určeného obsluze.
- Na svahu se nikdy neotáčejte a nezahýbejte. Jezděte pomalu. Opřete náklad o zadní opěru.
- Během zvedání / spouštění nákladu nikdy nepojíždějte s vozíkem.

### 5.1 Zapnutí stroje:

- Zkontrolujte zda-li je nouzové tlačítko ve vysunuté poloze (zapnuto)
- Otočte klíčkem zapalování do polohy START.
- Zkontrolujte, zda má baterie dostatečnou zásobu energie a zda se rozsvítí LED-kontrolky.

### 5.2 Jízda dopředu/Zpětný chod:

Pro jízdu s vozíkem zatáhněte oj k sobě (ne úplně dozadu), a potom pohybujte s kolébkovým spínačem podle směru jízdy. Pokud posunete kolébkový spínač (1) dopředu (1), pojedou vozík dopředu. Pokud je spínač vzadu, pojedou vozík dozadu. Rychlost vozíku se reguluje polohou (úhlem) kolébkového spínače, jak daleko dopředu nebo dozadu spínač posunete. Při jízdě v malých prostorách manipulujte se spínačem opatrně, aby se vozík pohyboval pomalu a tím se omezila možnost zranění osoby nebo poškození materiálu.



### 5.3 Zastavit:

- Když pustíte kolébkový spínač (1), vozík za krátkou dobu zastaví.
- Na požádání zákazníka se může do kolébkového spínače zabudovat přídatné tlačítko, které při puštění vozík ihned zastaví.

### 5.4 Nouzová brzda:

- Vozík zastavíte ihned pomocí nouzové brzdy, kterou aktivujete, když zatlačíte oj do nejnižší polohy. Tím se zapne kontakt a elektrická brzda vozík zabrzdí.
- Při použití nouzové brzdy buďte opatrní, aby nedošlo ke zranění vaší osoby nebo osoby třetí.

### 5.5 Výstražné tlačítko při blížícím se nebezpečí:

- Aby se řidič chránil před úrazem či zraněním při couvání, je na oji zabudované červené tlačítko (2). Pokud se toho tlačítka dotknete, vozík se zastaví a pojedje pomalu o kousek dopředu.

### 5.6 Zvednout a spustit vidlice:

- Stiskněte tlačítko ↑ (4+5) pro zvednutí a tlačítko ↓ (4+5) pro spouštění vidlic. Když pustíte obě tlačítka, přeruší se činnost zvedacího ústrojí.

### 5.7 Kontrolka nabíjení (7):

- Při vybití baterie nad 70% se tyto LED kontrolky rozsvítí. Vozík teď přejde do úsporného režimu a nemůže již zvednout nebo spustit. Nepokračujte v provozu vozíku. Baterie se nyní musí dobít. Udržujte baterii a její svorky v čistotě.

- 

### 5.8 Nouzové tlačítko (6):

- V nebezpečných situacích můžete stisknutím nouzového tlačítka (6) přerušit zásobu proudem a vozík ihned zastaví.

### 5.9 Sledujte okolní prostor:

Zkontrolujte šířku, nosnost a bezpečnost pracovní plochy. Nikdy nenajíždějte na přepravní vozidlo nebo vagón, nemají-li zablokovaná kola. Zkontrolujte pevnost podlahy. Před otáčením se ujistěte, zda máte dostatek volného prostoru. Na křižovatkách nebo na místech se špatným výhledem použijte klakson. Sledujte dostatek místa v průjezdných prostorech, zejména nad hlavou. Zamezuje-li náklad výhled dopředu, s nákladem couvejte.

## 6. Pokyny k použití elektrického zdvihacího vozíku s oji:

- Jedete-li s nákladem po svahu, musí náklad vždy směřovat nahoru do svahu.
- Jedete-li bez nákladu, musí vidlice směřovat dolů po svahu.
- Neotáčejte se na šikmém povrchu. Abyste omezili možnost převrácení vozíku, nesmíte se pohybovat na šikmé ploše.
- Nemanipulujte nákladem, pokud jeho volné části přesahují prodlouženou opěrku nákladu, nebo některá část nákladu má tendenci upadnout:
- Vozík má pohyblivé části a proto jeho těžiště je pohyblivé.
- Těžiště se pohybuje vpřed, nebo zpět v závislosti na výšce vysunutí nosníku vidlice.
- Těžiště a tím i stabilita zatíženého vozíku je ovlivněna celou řadou faktorů, jako jsou rozměry, váha, tvar a umístění nákladu, výška, do které je náklad zdvižen a dynamické síly, které vznikají při pohybu s nákladem.
- Přibližujte se k nákladu opatrně. Zvedněte vidlice do výšky vhodné pro nabránání nákladu.
- Pojíždějte pomalu vpřed, až se vidlice úplně zasunou pod náklad. Vidlice musí podepírat minimálně 2/3 délky nákladu.
- Přesvědčte se, že náklad je na vidlicích vystředěn.

- Ujistěte se, že vidlice přečnávající náklad nemohou při zvedání poškodit zařízení, nebo zboží, které se tam nachází.
- S nákladem v minimálně zvednuté poloze pojeďte opatrně a plynule.
- Jakmile se náklad dostane na požadované místo, spusťte náklad opatrně dolů.
- Snižte nyní vidlice do polohy, která umožní jejich snadné vysunutí z pod nákladu.
- Opatrně pojeďte vozíkem zpět, až jsou vidlice vytaženy z pod nákladu. Snižte vidlice před tím, než vozíkem odjedete.
- Vždy a za každých podmínek musí být rychlost jízdy taková, aby se vozík dal bezpečně zastavit.
- Nikdy neparkujte vozík tak, aby zamezoval v přístupu k únikovým cestám, schodům a hasícím prostředkům a neblokoval přístup jiným uživatelům.

## 7. Odstavení a naložení vozíku:

Používáte-li nakládací rampy, ujistěte se, zda mají rampy dostatečnou nosnost a šířku. Je-li vozík vybaven závěsnými oky, použijte k naložení a vyložení vozíku z přepravního vozidla jeřáb. Řidič nikdy nesmí ponechat vozík v takovém stavu, kdy by mohlo dojít ke způsobení nehody nebo poranění. Je-li na vozíku zvedací ústrojí, zcela spusťte vidlice nebo nosník. Založte kola vozíku zakládacími klíny, aby nemohlo dojít k pohybu vozíku. Ujistěte se, zda jsou zakládací klíny připevněny k podlaze přepravního vozidla. Před přepravou vozíku na transportním vozidle zkontrolujte zvolenou trasu, zda se na ní nevyskytují překážky znemožňující přepravu. Mosty, podjezdy, potrubí, tunely a ostatní přírodní překážky mohou zabránit průjezdu. Možná bude nezbytná demontáž zvedacího ústrojí.

## 8. Nabíjení baterie:

Pokud vás začnou varovat obě kontrolky LED, bezprostředně dobijte baterii. Dobíjení baterie můžete provádět nepřetržitě až do ukončení nabíjení nebo v kratších časových úsecích. Před dobíjením baterie vozík odstavte, spusťte vidlice, vypněte zapalování a vytáhněte klíček. Stiskněte jednou nouzové tlačítko a zapojte baterii do sítě. Kontrolka nabíjení se rozsvítí červeně. Baterie jsou bezúdržbové, je zakázáno jejich doplňování kapalinou.

### 8.1 Všeobecné pokyny k manipulaci s baterií:

Nabíjejte baterie jen na vyhrazených místech. Vyvarujte se použití otevřeného ohně a zabraňte jiskření. Větrejte. Uskladněte baterie na suchém a chladném místě. Zpracování nepotřebných baterií musí odpovídat platným předpisům na ochranu životního prostředí.

### 8.2 Vybití baterie pod její minimální stav energie:

Nikdy nenechte baterii dojít pod její minimální stav energie, nikdy ji nepoužívejte až na „doraz“. Tento druh vybití může nenávratně poškodit její články!!!!

### Samovybíjení:

Pokud nejsou baterie delší dobu použité, pomalu se během času sami pomalu vybíjí. Ponechá-li se baterie nekontrolovaně vybíjet, dojde k nadměrné sulfataci, při které může dojít k poškození anod. Samovybíjení je důsledkem chemické reakce. Tato chemická reakce může být urychlena teplem, která vzniká při tomto samovybíjení. Poměr vybíjení baterie může dosahovat průměrně denní hodnoty poklesu specifické hmotnosti o 0,001 bodu. Chraňte baterie před kontaminací.

## Požární ochrana

Při manipulaci s baterií je přísně zakázáno kouřit a rozdělovat oheň. Baterie se nesmí skladovat a nabíjet v blízkosti výbušných materiálů, na vzdálenost alespoň 2 metry, místo pro skladování musí být dobře odvětrávané a vybavené protipožárním zařízením.

Typ baterie a použití

1、 Typ baterie je: lithium iontová baterie; Tato baterie patří k ekologickým bateriím, bez chemické rtuti a kadmia.

2、 Záležitostí vyžadující pozornost:

A) baterie se používá při teplotě prostředí -10°C ~ 45°C;

B) baterie se musí nabít a vybit jednou za tři měsíce během delšího období nepoužívání;

C) před použitím nové baterie nebo při prvním použití po delším skladování, baterii dobijte;

D) zabraňte zkratování baterie, mohlo by dojít k trvalému poškození baterie;

E) baterii nepalte ani neničte, mohlo by dojít k uvolnění nebo explozi toxických plynů;

F) nesvařujte baterii;

G) nenechávejte baterii v nevhodném prostředí, jako např. extrémní teplotě, dlouhém cyklu nebo častém přebíjení / vybíjení;

H) pokud je baterie horká, nedotýkejte se jí, dokud nevychladne;

I) při vyjímání akumulátoru, držte zástrčku rukama namísto tažení kabelu;

J) po použití baterie, je-li horká a před nabíjením ji nechte zchladnout v dobře větraném prostoru;

K) nepokládejte baterii do vody nebo mořské vody;

L) nesnažte se baterii demontovat, rozbít, může se vznítit a žíravina v baterii může poškodit kůži a oči a zničit oblečení;

M) uchovávejte baterii mimo dosah dětí.

Likvidace použitých baterií.

Vyřazená baterie musí být zlikvidována v souladu s příslušnými právními předpisy v oblasti recyklace, podmínky

skladování v souladu s ochranou životního prostředí a nakládání s odpadem a práce musí být provedena odbornou firmou.

## 9.Denní prohlídka:

Kontrolujte manipulační vozík vždy před použitím a každých 8 hodin. Před použitím proveďte následující kontroly:

1	Optická kontrola na ztrátu oleje u hydrauliky
2	Funkční kontrola výstražného tlačítka (oj)
3	Funkční kontrola klakson
4	Kontrola pohyblivosti oji
5	Optická kontrola pneumatik a kol
6	Kontrola řetězů zvedacího zařízení
7	Optická kontrola baterie
8	Kontrola otáčecího tlačítka řídicí jednotky



### 10. Pravidelná údržba / prohlídka:

Pouze 8 hodinové kontroly smí vykonávat obsluha vozíku.

Zbylé kontroly přenechte kvalifikovanému personálu.

Neprovádějte opravy nebo seřízení, nejste-li k tomu oprávněni a proškoleni.

Opravy a seřízení, které nebyly správně provedeny, vytváří nebezpečné provozní podmínky.

◆ Postavte vozík na rovnou podlahu, zajistěte jej a vytáhněte klíček ze zapalování.

◆ Při provádění servisních úkonů odpojte baterii.

### 11. Řešení problémů souvisejících s různými funkcemi:

Opravy můžou být provedeny pouze autorizovaným a vyškoleným personálem!

Problém	Možná příčina
Vidlice se nezvedají.	Zkontrolujte funkce zvedání/spouštění kolébkového spínače.
Vidlice se nespouští.	Zkontrolujte magnetový ventil, případně ho očistěte.
Vidlice se nezastaví.	Stiskněte nouzové tlačítko a vyměňte tlačítko na zvedání / spouštění.
Vozík se nerozjíždí vůbec nebo pouze jedním směrem.	Zkontrolujte kolébkový spínač a všechny kabelové přípojky.
Vozík se pohybuje velice pomalu.	Zkontrolujte stav zásoby energie u baterie. Zkontrolujte elektrickou brzdu. Zkontrolujte všechny kabely a vodiče.
Vozík nastartuje neočekávaně, samostatně.	Vyměňte základní desku.

### 12. Bezpečnostní předpisy / Závěrečné prohlášení

Vozík odpovídá všem evropským bezpečnostním předpisům. Někdy je vozík vybaven přídatným příslušenstvím, které může mít vliv na některé zde uvedené provozní vlastnosti. Změna specifikace vyhrazena. Potvrzení o úpravách může být provedeno odkazem na prohlášení o shodě vozíku.

Vysokozdvíhací vozíky řady CDD jsou standardně vybaveny celou řadou bezpečnostních zařízení.

Vysokozdvíhací vozíky nejsou určeny pro provoz na veřejných komunikacích.

**HELI**

**CE**

**EC DECLARATION OF CONFORMITY**

**DECLARER:**

NAME: ANHUI HELI CO.,LTD.  
ADDRESS: 163 WOYUN ROAD, HEFEI, ANHUI,P.R.CHINA  
POST: 230061

**HEREBY DECLARES THAT THE PRODUCT DESCRIBED BELOW:**

Description: **STACKER**  
Model: **CDD12-16 030**  
Rated load: **1200-1600** kg

**COMPLIES WITH THE PROVISIONS OF THE FOLLOWING EUROPEAN DIRECTIVES:**

**2006/42/CE MACHINERY DIRECTIVE**

**COMPLIES WITH THE PROVISIONS OF THE FOLLOWING STANDARDS:**

EN 1175-1:1998+A1:2010,  
EN ISO 12100:2010,  
EN 16307-1:2013+A1:2015,  
EN ISO 3691-1:2015+AC: 2016,  
EN 12053:2001+A1:2008,  
EN 13059:2002+A1:2008,

**THE TECHNICAL DOCUMENTATION WAS COMPILED BY:**

NAME: HELI EUROPE  
ADDRESS: RUE DU CAP DE BONNE ESPERANCE, EUROCAP BAT. A9,  
62231COQUELLES, FRANCE  
TEL: **T. 0033 (0)3 21 96 06 64 - F. 0033 (0)3 21 96 06 64**

Done at (place): Hefei, Anhui, P.R.China Name of the signatory: QINGFENG MA  
On (date): 30 APR. 2021 Title: Chief engineer

安徽合力股份有限公司  
ANHUI HELI CO.,LTD.



**HELI**

CE

**ES PROHLÁŠENÍ O SHODĚ**

**VÝROBCE**

Název: Anhui Heli Co.,Ltd.  
Adresa: 163 Woyun Road, Hefei, Anhui,P.R.China  
PSČ: 230061

**TÍMTO PROHLAŠUJEME, ŽE NÍŽE UVEDENÝ VÝROBEK:**

Popis: **ELEKTRICKÝ VYSOKOZDVIŽNÝ VOZÍK**  
Model: **CDD12-16 030**  
Jmenovité **1200-1600** kg  
zatížení:

**SPLŇUJE USTANOVENÍ NÁSLEDUJÍCÍCH EVROPSKÝCH SMĚRNIC:**

2006/42/EC Směrnice o strojních zařízeních

**DODRŽUJE USTANOVENÍ NÁSLEDUJÍCÍCH NOREM:**

EN 1175-1:1998+A1:2010,  
EN ISO 12100:2010,  
EN 16307-1:2013+A1:2015,  
EN ISO 3691-1:2015+AC: 2016,  
EN 12053:2001+A1:2008,  
EN 13059:2002+A1:2008,

**TECHNICKÁ DOKUMENTACE BYLA VYHOTOVENA SPOLEČNOSTÍ:**

Název: HELI EUROPE  
Adresa: RUE DU CAP DE BONNE ESPERANCE, EUROCAP BAT. A9, 62231  
COQUELLES, FRANCE  
TEL: **T. 0033 (0)3 21 96 06 64 - F. 0033 (0)3 21 96 06 64**

Vyhotoveno (místo): Hefei, Anhui,P.R.China

Jméno signatura: QINGFENG MA

Datum: 30.DUBEN 2021

Funkce: Chief engineer

安徽合力股份有限公司  
ANHUI HELI CO.,LTD.

