

Návod k obsluze

Ručně vedené vysokozdvížné vozíky řady CDD15R(S)

Nosnost 1500 kg, výšky zdvihu 2500/3000/3500 mm



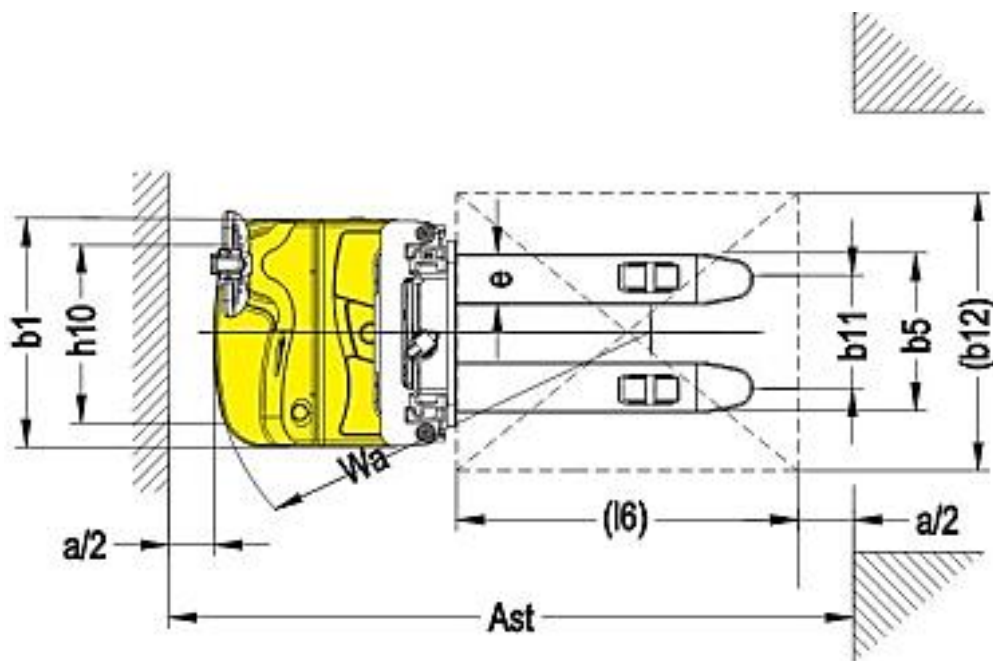
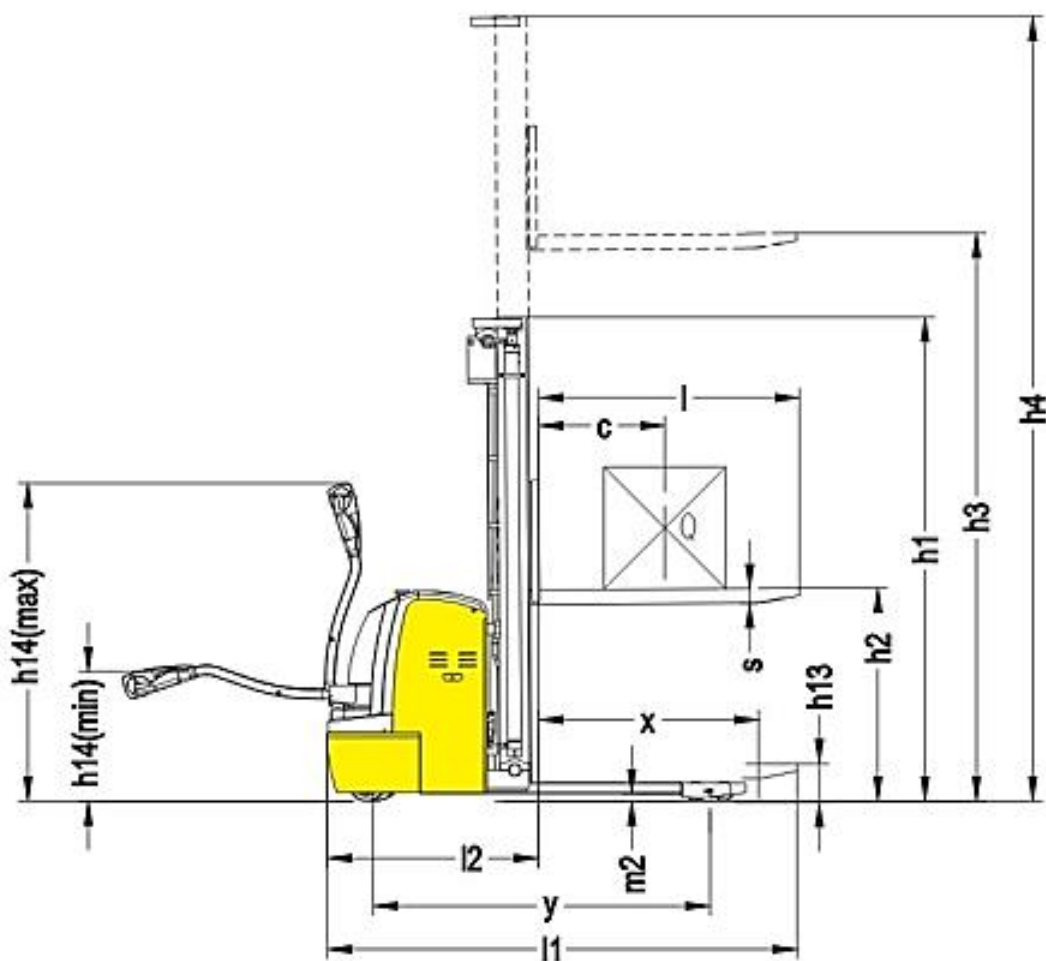
Tento návod poskytuje informace obsluze vysokozdvížného vozíku, jak s ním správně pracovat. Je napsán pro stálé používání a proto musí být obsluze kdykoliv k dispozici.

Manuál rovněž popisuje metody správné práce, které vám pomohou zlepšit efektivitu a zvýšit produkci. Dosažení zlepšené efektivitu a zvýšení produkcelepší vaše osobní postavení u firmy.

Vysokozdvížné vozíky Eulift a Heli nejsou určeny pro provoz na veřejných komunikacích.

1. Technické parametry

<u>Typ vozíku:</u>			CDD15R(S)/2,5/3/3,5m
<u>Základní rozměry a parametry:</u>			
Nosnost vozíku	Q	kg	1500
Zdvih vidlic	h3	mm	2500/3000/3500
Stavební výška	h1	mm	1850/2100/2350
Vyložení těžiště	C	mm	600
Délka vidlic	l	mm	1140
Celková délka vozíku	l1	mm	2100
Rozteč vidlic	b5	mm	570
Šířka vidlice	e	mm	170
Výška při max. zdvihu	h4	mm	306/33560/4050
Šířka vozíku	b1	mm	820
Poloměr otáčení	WA	mm	1575
<u>Technické údaje:</u>			
Baterie			24V/200Ah
Nabíječka			24V / 30A
Řídící jednotka			CURTIS



2. Úvod:

Váš nový vozík je pro vás velmi důležitý, stejně jako pro vašeho prodejce. Míra návratnosti tohoto vozíku závisí nejen na výkonu těchto vozíků, ale také na obsluze, která jej obsluhuje a na mechanicích, kteří jej udržují. Dodržujte pokyny pro údržbu a plán údržby uvedené v tomto manuálu.

Konstrukci vozíku nemodifikujte ani nepřidávejte další části. Změny konstrukce nebo vybavení vozíku může ovlivnit jeho nosnost a výkon. Povolení o úpravách může být provedeno pouze odkazem na prohlášení o shodě vozíku, které potvrdí nařízení ES.

Váš vozík můžete obsluhovat bezpečně jen tehdy, pokud si prostudujete varování uvedená v tomto manuálu a budete dodržovat pracovní postupy zde popsání. Používejte vozík a jeho příslušenství pouze pro dané účely.

3. Upozornění / Směrnice:

- Prostudujte konstrukci vozíku a udržujte jej v bezvadném technickém stavu.
- Pouze autorizovaný a vyškolený personál smí vozík používat. S vozíkem pracujte pouze v prostorách, které byly pro tuto činnost schváleny.
- Vozík smí opravovat a seřizovat pouze servisní technik. Před zahájením provozu vozík řádně zkontrolujte. Je-li nutná oprava vozíku, nepoužívejte jej.
- Jezděte opatrně, pozorujte provoz a za všech okolností mějte vozík vždy pod kontrolou. Stále buďte soustředěni na prováděnou práci. Dodržujte pravidla provozu. Uvolněte pravou stranu cesty chodcům.
- Nikdy na žádné části vozíku nepřepřavujte žádné osoby. Nepojíždějte s vozíkem, nachází-li se někdo mezi vozíkem a pevnou překážkou.
- Vyvarujte se otřesů, jízdy přes nerovnosti, nebezpečné materiály a kluzké plochy.
- Vyvarujte se náhlého pohybu. Manipulujte lehce se všemi ovládacími prvky.
- Při jízdě udržujte vidlice co nejnižší, jak je možné. Před otáčením vždy zpomalte, zejména při jízdě bez nákladu.
- Náklad má být transportován vždy tak, aby byl vystředěn mezi vidlicemi. Obsluha musí vždy vědět, zda náklad nepřekračuje maximální dovolenou kapacitu vozíku, udanou na výkonovém štítku. Obsluha nesmí manipulovat nákladem, který je těžší, než udává štítek.
- Bezpečnostní štítky umístěné na vozíku je nutno si prostudovat a porozumět jim. Pokud některé ze štítků se stanou nečitelné, nebo odpadnou, je nutno instalovat nové. Výkony a nosnosti vozíku musí být uvedeny na výkonovém štítku. Bezpečnostní štítky jsou umístěny na vozíku proto, aby upozorňovaly na případná rizika.

4. Pokyny k použití:

- Je odpovědností zaměstnavatele se ujistit, zda není obsluha zrakově nebo sluchově omezena a zda má fyzické a mentální předpoklady pro bezpečnou obsluhu vozíku.
- Manipulujte pouze se stabilním nákladem se specifickou hmotností a vhodným těžištěm. Nemanipulujte s vratkými náklady vyššími než zadní opěra nákladu.

5. Bezpečnostní upozornění:

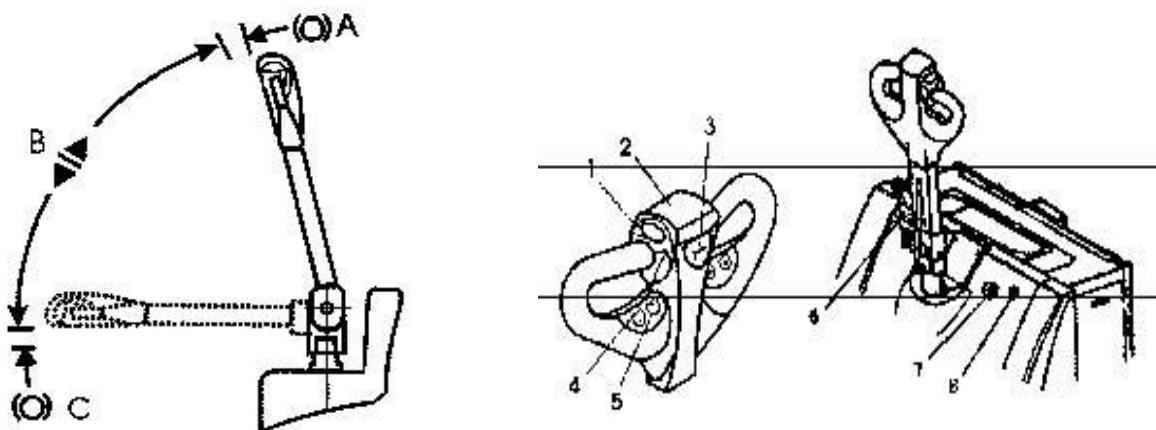
- Nedovolte žádné osobě pohyb pod nebo v blízkosti zvedacího zařízení nebo nákladu.
- Dbejte na to, abyste neměli ruce, nohy nebo hlavu pod nebo v blízkosti zvedacího ústrojí. Manipulujte s vozíkem pouze z místa určeného obsluze.
- Na svahu se nikdy neotáčejte a nezařezujte. Jezděte pomalu. Opřete náklad o zadní opěru.
- Během zvedání / spouštění nákladu nikdy nepojíždějte s vozíkem.

5.1 Zapnutí stroje:

- Otočte klíčkem zapalování do polohy START.
- Zkontrolujte, zda má baterie dostatečnou zásobu energie a zda se rozvíří LED-kontrolky.

5.2 Jízda dopředu/Zpětný chod:

Pro jízdu s vozíkem zatáhněte oj k sobě (ne úplně dozadu), a potom pohybujte s kolébkovým spínačem podle směru jízdy. Pokud posunete kolébkový spínač (1) dopředu (1), pojedete vozík dopředu. Pokud je spínač vzadu, pojedete vozík dozadu. Rychlost vozíku se reguluje polohou (úhlem) kolébkového spínače, jak daleko dopředu nebo dozadu spínač posunete. Při jízdě v malých prostorách manipulujte se spínačem opatrně, aby se vozík pohyboval pomalu a tím se omezila možnost zranění osoby nebo poškození materiálu.



5.3 Zastavit:

- Když pustíte kolébkový spínač (1), vozík za krátkou dobu zastaví.

5.4 Nouzová brzda:

- Vozík zastavíte ihned pomocí nouzové brzdy, kterou aktivujete, když zatlačíte oj do nejnižší polohy. Tím se zapne ontakt a elektrická brzda vozík zabrzdí.
- Při použití nouzové brzdy buďte opatrní, aby nedošlo ke zranění vaší osoby nebo osoby třetí.

5.5 Výstražné tlačítko při blížícím se nebezpečí:

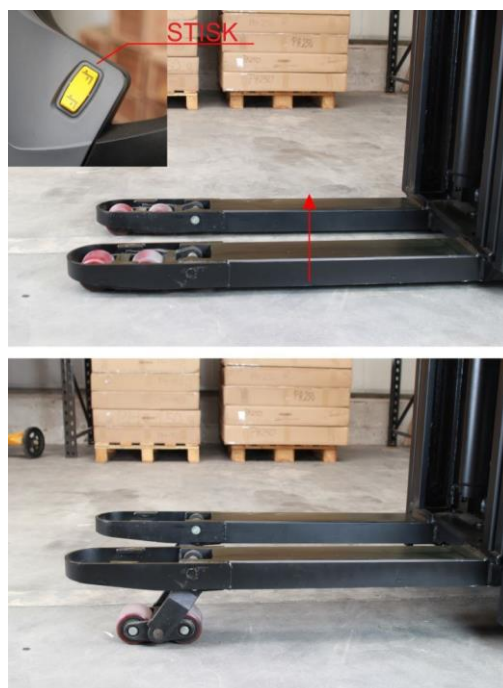
- Aby se řidič chránil před úrazem či zraněním při couvání, je na oji zabudované červené tlačítko (2). Pokud se toho tlačítka dotknete, vozík se zastaví a pojedete pomalu o kousek dopředu.

5.6 Zvednout a spustit vidlice:

Stiskněte tlačítko ↑ (4+5) pro zvednutí a tlačítko ↓ (4+5) pro spuštění vidlic. Když pustíte obě tlačítka, přeruší se činnost zvedacího ústrojí.

5.7 Zvednout a spustit opěrné vidlice (pouze u vozíku „S“):

Vysokozdvíhací vozík „S“ umožňuje přízdvih spodních-opěrných vidlic pro naložení a přepravu druhé palety na spodních lyžinách. Přízdvih je možné také použít při překonávání drobných nerovností-nepatrně zvýší světlou výšku vozíku.



5.8 Kontrolka nabíjení (7):

- Při vybití baterie nad 70% se tyto LED kontrolky rozsvítí. Vozík teď přejde do úsporného režimu a nemůže již zvednout nebo spustit. Nepokračujte v provozu vozíku. Baterie se nyní musí dobít. Udržujte baterii a její svorky v čistotě. Dbejte na to, aby se hladina elektrolytu nacházela nad přepážkami a deskami. Používejte destilovanou vodu. Doplnějte baterie pouze pod spodní hranu plnicího otvoru.

5.9 Nouzové tlačítko (6):

- V nebezpečných situacích můžete stisknutím nouzového tlačítka (6) přerušit zásobu proudem a vozík ihned zastaví.

5.10 Sledujte okolní prostor:

Zkontrolujte šířku, nosnost a bezpečnost pracovní plochy. Nikdy nenajíždějte na přepravní vozidlo nebo vagón, nemají-li zablokovaná kola. Zkontrolujte pevnost podlahy. Před otáčením se ujistěte, zda máte dostatek volného prostoru. Na křižovatkách nebo na místech se špatným výhledem použijte klakson. Sledujte dostatek místa v průjezdných prostorech, zejména nad hlavou. Zamezuje-li náklad výhled dopředu, s nákladem couvejte.

6. Pokyny k použití elektrického zdvihacího vozíku s oji:

- Jedete-li s nákladem po svahu, musí náklad vždy směřovat nahoru do svahu.
- Jedete-li bez nákladu, musí vidlice směřovat dolů po svahu.

- Neotáčejte se na šikmém povrchu. Abyste omezili možnost převrácení vozíku, nesmíte se pohybovat na šikmé ploše.
- Nemanipulujte nákladem, pokud jeho volné části přesahují prodlouženou opěrku nákladu, nebo některá část nákladu má tendenci upadnout:
 - Vozík má pohyblivé části a proto jeho těžiště je pohyblivé.
 - Těžiště se pohybuje vpřed, nebo zpět v závislosti na výšce vysunutí nosníku vidlice.
 - Těžiště a tím i stabilita zatíženého vozíku je ovlivněna celou řadou faktorů, jako jsou rozměry, váha, tvar a umístění nákladu, výška do které je náklad zdvižen a dynamické síly, které vznikají při pohybu s nákladem.
 - Přibližujte se k nákladu opatrně. Zvedněte vidlice do výšky vhodné pro nabrání nákladu.
 - Pojíždějte pomalu vpřed, až se vidlice úplně zasunou pod náklad. Vidlice musí podepírat minimálně 2/3 délky nákladu.
 - Přesvědčte se, že náklad je na vidlicích vystředěn.
 - Ujistěte se, že vidlice přečnávající náklad nemohou při zvedání poškodit zařízení, nebo zboží, které se tam nachází.
 - S nákladem v minimálně zvednuté poloze pojíždějte opatrně a plynule.
 - Jakmile se náklad dostane na požadované místo, spusťte náklad opatrně dolů.
 - Snižte nyní vidlice do polohy, která umožní jejich snadné vysunutí z pod nákladu.
 - Opatrně pojíždějte vozíkem zpět, až jsou vidlice vytaženy z pod nákladu. Snižte vidlice před tím, než vozíkem odjedete.
 - Vždy a za každých podmínek musí být rychlost jízdy taková, aby se vozík dal bezpečně zastavit.
 - Nikdy neparkujte vozík tak, aby zamezoval v přístupu k únikovým cestám, schodům a hasicím prostředkům nebo blokoval přístup jiným uživatelům.

7. Odstavení a naložení vozíku:

Používáte-li nákladací rampy, ujistěte se, zda mají rampy dostatečnou nosnost a šířku. Je-li vozík vybaven závěsnými oky, použijte k naložení a vyložení vozíku z přepravního vozidla jeřáb. Řidič nikdy nesmí ponechat vozík v takovém stavu, kdy by mohlo dojít ke způsobení nehody nebo poranění. Je-li na vozíku zvedací ústrojí, zcela spusťte vidlice nebo nosník. Založte kola vozíku zakládacími klíny, aby nemohlo dojít k pohybu vozíku. Ujistěte se, zda jsou zakládací klíny připevněny k podlaze přepravního vozidla. Před přepravou vozíku na transportním vozidle zkontrolujte zvolenou trasu, zda se na ní nevyskytují překážky znemožňující přepravu. Mosty, podjezdy, potrubí, tunely a ostatní přírodní překážky mohou zabránit průjezdu. Možná bude nezbytná demontáž zvedacího ústrojí.

8. Nabíjení baterie:

Pokud vás začnou varovat obě kontrolky LED, bezprostředně dobijte baterii. Dobíjení baterie proved'te nepřetržitě až do ukončení. Před dobíjením baterie vozík odstave, vypněte zapalování a vytáhněte klíček. Spusťte vidlice a zatáhněte parkovací brzdu. Stiskněte jednou nouzové tlačítko a zapojte baterii na externí nabíječku. Kontrolka nabíjení se rozsvítí červeně.

Doporučujeme kontrolovat hladinu elektrolytu každých 8 hodin provozu. Kyselina v elektrolytu může způsobit poranění. Dostane-li se kyselina do očí, okamžitě je začnete proplachovat proudem vody. Používejte ochranné brýle. V bateriích se tvoří výbušné výpary. Udržujte průchozí větrací otvory ve víčkách baterie. Při provádění údržby odpojte zemní kabel baterie. Pro doplňování používejte destilovanou vodu. Doplňujte baterie pouze pod spodní hranu plnicího otvoru **a to vždy až po nabíjecím cyklu.**

8.1 Všeobecné pokyny k manipulaci s baterií:

Nabíjejte baterie jen na vyhrazených místech. Vyvarujte se použití otevřeného ohně a zabraňte jiskření. Větrejte. Při dobíjení baterie uvolněte ventilační zátky. Odpojte kabely baterie. Pokud nebudete baterii na nějakou dobu používat, nasad'te na svorky baterie ochranné čepičky, zabraňující korozi. Uskladněte baterie na suchém a chladném místě.

Zpracování nepotřebných baterií musí odpovídat platným předpisům na ochranu životního prostředí.

8.2 Vybití baterie pod její minimální stav energie:

Nikdy nenechte baterii dojít pod její minimální stav energie, nikdy ji nepoužívejte až na „doraz“. Tento druh vybití může nenávratně poškodit její články.

8.3 Samovybíjení:

Pokud nejsou baterie delší dobu použité, pomalu se během času sami pomalu vybíjí. Ponechá-li se baterie nekontrolovaně vybíjet, dojde k nadměrné sulfataci, při které může dojít k poškození anod. Samovybíjení je důsledkem chemické reakce. Tato chemická reakce může být urychlena teplem, která vzniká při tomto samovybíjení. Poměr vybíjení baterie může dosahovat průměrně denní hodnoty poklesu specifické hmotnosti o 0,001 bodu. Chraňte baterie před kontaminací.

9. Denní prohlídka:

Kontrolujte manipulační vozík vždy před použitím a každých 8 hodin. Před použitím proved'te následující kontroly:

1	Optická kontrola na ztrátu oleje u hydrauliky
2	Funkční kontrola výstražného tlačítka (oj)
3	Funkční kontrola klakson
4	Kontrola pohyblivosti oji
5	Optická kontrola pneumatik a kol
6	Kontrola řetězů zvedacího zařízení
7	Optická kontrola baterie
8	Kontrola otáčicího tlačítka řídicí jednotky

10. Pravidelná údržba / prohlídka:

Pouze 8 hodinové kontroly smí vykonávat obsluha vozíku.

Zbylé kontroly přenechte kvalifikovanému personálu.

Neprovádějte opravy nebo seřizení, nejste-li k tomu oprávněni a proškoleni.

Opravy a seřizení, které nebyly správně provedeny, vytváří nebezpečné provozní podmínky.

◆ Postavte vozík na rovnou podlahu, zajistěte jej a vytáhněte klíček ze zapalování.

◆ Při provádění servisních úkonů odpojte baterii.

11. Řešení problémů souvisejících s různými funkcemi:

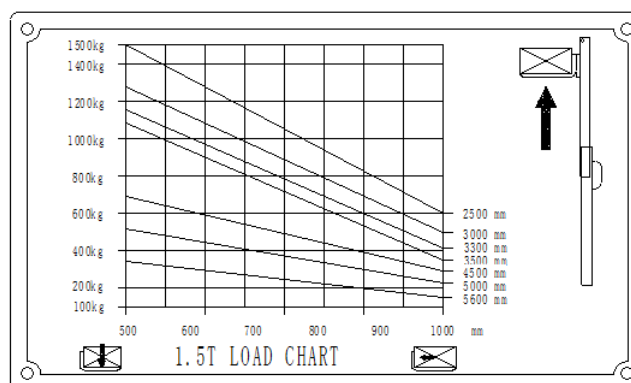
Opravy můžou být provedeny pouze autorizovaným a vyškoleným personálem!

Problém	Možná příčina
Vidlice se nezvedají.	Zkontrolujte funkce zvedání/spouštění kolébkového spínače.
Vidlice se nespouští.	Zkontrolujte magnetový ventil, případně ho očistěte.
Vidlice se nezastaví.	Stiskněte nouzové tlačítko a vyměňte tlačítko na zvedání / spouštění.
Vozík se nerozjíždí vůbec nebo pouze jedním směrem.	Zkontrolujte kolébkový spínač a všechny kabelové přípojky.
Vozík se pohybuje velice pomalu.	Zkontrolujte stav zásoby energie u baterie. Zkontrolujte elektrickou brzdu. Zkontrolujte všechny kabely a vodiče.
Vozík nastartuje neočekaně samostatně.	Vyměňte základní desku.

12. Bezpečnostní předpisy / Závěrečné prohlášení

Vozík odpovídá všem evropským bezpečnostním předpisům. Někdy je vozík vybaven přídatným příslušenstvím, které může mít vliv na některé zde uvedené provozní vlastnosti. Změna specifikace vyhrazena. Potvrzení o úpravách může být provedeno odkazem na prohlášení o shodě vozíku. Vysokozdvíhací vozíky řady CDD jsou standardně vybaveny celou řadou bezpečnostních zařízení. Vysokozdvíhací vozíky nejsou určeny pro provoz na veřejných komunikacích.

Zátěžový diagram:



13. Záruka

Distributor Gekkon International s.r.o. poskytuje na uvedený stroj záruku 24 měsíců, na baterii záruku 6 měsíců.

NINGBO RUYI JOINT STOCK CO., LTD

EC Declaration of Conformity

PRODUCT REFERENCE : CDDR15-III ELECTRIC STACKER

MANUFACTURER: NINGBO RUYI JOINT STOCK CO., LTD
656 NORTH TAOYUAN ROAD
315600 NINGHAI, ZHEJIANG PROV.
CHINA

DESCRIPTION : CDDR15-III, ELEKTRIC STACKER, 1.5T,
570X1150MM, PU WHEELS, WITH BATTERY
24V/200AH & CHARGER, DC MOTOR, FREI
HANDLE

WE HEREBY CERTIFY THAT INSPECTION AND TEST PROCEDURES CARRIED OUT ON THE ABOVE BATCH WERE IN ACCORDANCE WITH OUR STANDARD PROCEDURES. THE STANDARD OF WORKMANSHIP AND MATERIALS CONFORM TO ALL REQUIREMENTS OF DRAWING SPECIFICATION AND CONDITIONS OF SUPPLY. THE PRODUCT IS PRODUCED CONFORMING TO EN ISO3691-5:2014, BASED ON EC DIRECTIVES: 2006/42/EC .

FOR AND ON BEHALF OF

宁波如意股份有限公司
NINGBO RUYI JOINT STOCK CO.,LTD.


.....

AUTHORIZED SIGNATURE(S)

SALES AND MARKETING MANAGER, NINGBO RUYI JOINT STOCK CO., LTD.

ISSUED IN: ZHEJIANG PROVINCE, P.R.CHINA

DATE:September 7, 2022

NINGBO RUYI JOINT STOCK CO., LTD

EC Prohlášení o shodě

REFERENCE PRODUKTU: CDDR15-III ELEKTRICKÝ VOZÍK

VÝROBCE: NINGBO RUYI JOINT STOCK CO., LTD
656 NORTH TAOYUAN ROAD
315600 NINGHAI, ZHEJIANG PROV.
CHINA

POPIS: CDDR15-III, ELEKTRICKÝ VOZÍK 1.5T
570X1150MM, PU KOLEČKA, 8 BATERIÍ
24V/200AH, NABÍJEČKA, DC MOTOR, OJKA

*TÍMTO POTVRZUJEME, ŽE KONTROLNÍ A TESTOVACÍ POSTUPY
PROVEDENÉ U VÝŠE UVEDENÉ ŠARŽE BYLY V SOULADU S NAŠIMI
STANDARDNÍMI POSTUPY. ÚROVEŇ ZPRACOVÁNÍ A MATERIÁLŮ
ODPOVÍDÁ VŠEM POŽADAVKŮM VÝKRESOVÉ SPECIFIKACE A
PODMÍNKÁM DODÁVKY. VÝROBEK JE VYROBEN V SOULADU S
NORMOU EN ISO3691-5:2014 NA ZÁKLADĚ SMĚRNIC ES: 2006/42EC.*

JMÉNEM:

宁波如意股份有限公司
NINGBO RUYI JOINT STOCK CO.,LTD.


PODPIS OPRÁVNĚNÉ OSOBY

PRODEJNÍ A MARKETINGOVÝ MANAŽER, NINGBO RUYI JOINT STOCK CO.,LTD.

VYDÁNO V: ZHEJIANG PROVINCE, P.R.CHINA

DATUM: ZÁŘÍ 7,2022