

Průmyslová vysokofrekvenční nabíječka akumulátorů

Stručný návod k obsluze



- V1 -

Shenzhen ADY POWER Tech. Co., Ltd. | www.adypower.com | sales@adypower.com

Mob: +86 189 2389 1328 | Tel: +86755-23193530/ 23193936

Add: Building D Shifeng Science Park Loucun GuangMing New District ShenZheng City (518106)

1. Upozornění pro bezpečný provoz

Předmluva

Děkujeme, že používáte tento produkt. Před montáží produktu si prosím pozorně přečtete návod a zkontrolujte úplnost balení a přílohy na základě balicího listu.

Aby byli pracovníci obsluhy v bezpečí a nabíječka fungovala standardně, dodržujte prosím přesně tento návod.

Upozornění: Nepřebíráme žádnou odpovědnost za osoby, které obsluhují nabíječku a nedodržují návod k obsluze.

Při montáži, používání nebo údržbě se ujistěte, že tento návod řádně uschováte pro pracovníky obsluhy.



Pozor

- ◆ Upozorňujeme, že nabíječka je určena pouze pro nabíjení akumulátorů. Nepoužívejte v jiných případech!
- ◆ Nabíječka může pracovat pouze tehdy, jakmile napětí a proud akumulátoru odpovídá nabíječce.



Elektrická bezpečnost

- ◆ Tato nabíječka musí být připojena k napájecímu systému požadovanému v <SPECIFIKACE PRODUKTU>.
- ◆ Je nezbytné používat příslušenství, které je součástí systémové sady. Abyste zajistili bezpečné používání, nevyměňujte příslušenství osobně.
- ◆ Když zjistíte, že jsou poškozené kabely, konektory nebo jiné příslušenství, přestaňte nabíječku používat a spojte se s technickým a servisním střediskem za účelem údržby nebo výměny.



Bezpečnost provozních podmínek

- ◆ Kouř, voda, plamen a korozivní plyny by měly být předem odvětrávané před vstupem do nabíječky.
- ◆ V případě vniknutí kapaliny nabíječku ihned vypněte a zašlete ji určenému odbornému a technickému personálu k údržbě.
- ◆ Stupeň ochrany této nabíječky je IP20, což znamená, že má pouze základní prachotěsnou funkci.
- ◆ Provozní teplota: -20 °C ~ 0 °C.
- ◆ Skladovací teplota: - 0 °C ~ 0 °C.
- ◆ Relativní vlhkost: 0 % ~ 95 % (nekondenzující)

2. Průvodce montáží

2.1 Připojení AC vstupu

Způsoby připojení pro naše nabíječky zahrnují:

Spec.	Způsob připojení
Řada 3KW:	Jednofázový třívodičový systém
Řada 6~30KW	Třífázový čtyřvodičový systém
	Třífázový pětivodičový systém

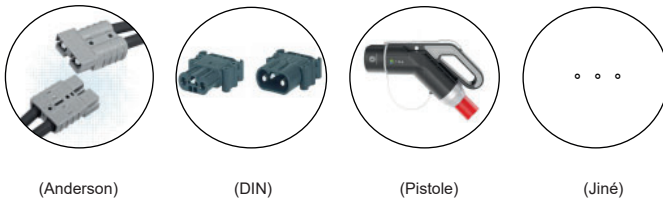
◆ Předinstalovali jsme napájecí zástrčku střídavého proudu, je třeba namontovat armatury zásuvky střídavého proudu.

◆ Montáž musí provést profesionální elektrikář.

Jednofázová třívodičová systémová zásuvka	Třífázová čtyřvodičová systémová zásuvka	Třífázová pětivodičová systémová zásuvka	Y terminály	
			Fáze	Barva.
			L1	hnědá
			L2	černá
			L3	šedá
			N	modrá
			PE / G	žluto-zelená

2.2 Připojení DC výstupu

Konektory, které používáte pro nabíječky, mohou být tyto:



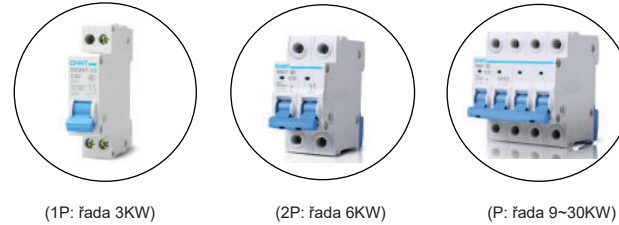
Ať už si vyberete jakýkoli konektor, ujistěte se, že nabíječka je připojená správně podle pokynů na konektorech.

2.3 Upozornění

Zkontrolujte připojení vstupu a výstupu

3. Rychlé nastavení

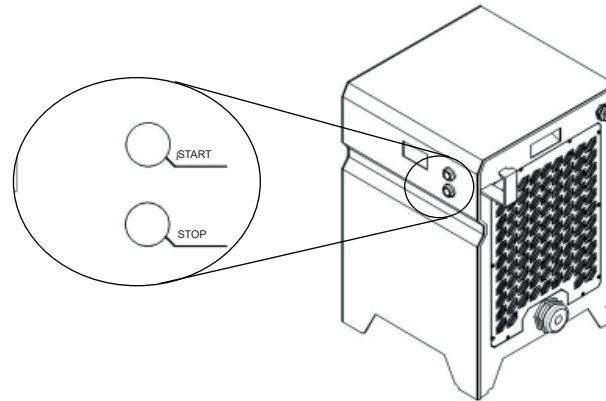
◆ Nabíječka je vybavena jističem, umístěným na boku nebo vzadu na šasi. Můžete vidět následující modely:



Zkontrolujte vstupní a výstupní port, poté, co se ujistíte, že jsou všechny správně připojeny, přepněte přepínač do polohy „ON“ .

◆ Po připojení systém spustí samokontrolu, systém zobrazí „READY“, pokud kontrola probíhá standardně.

◆ Stiskněte „Start“ pro zahájení

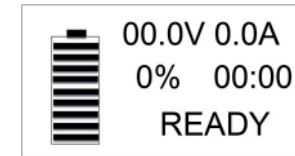


◆ Stiskněte „Stop“ pro zastavení nabíjení.

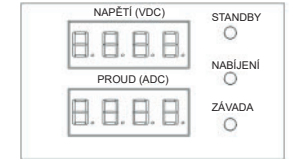
◆ Jakmile ji nepoužíváte, vytáhněte spínač do polohy „OFF“ .

4. LCD displej a rychlé řešení problémů

◆ Nabíječka je vybavena LCD obrazovkou nebo LED obrazovkou v závislosti na modelu, který zobrazuje stav nabíjení.



(LCD obrazovka)



(LED obrazovka)

Zobrazovaný stav:	Popis:
Samokontrola (LCD)	Zkontrolujte, zda je akumulátor v pořádku, povolte nabíjení nebo jakýkoli problém.
Připraveno (LCD)	Vnější stav normální, možnost nabíjení
Nabíjení (LCD)	Nabíjení
Plně nabití (LCD)	Nabíjení dokončeno.
Vypínání (LCD)	Vypnutím nabíječky se může vypnout hlavní vypínač.
Abnormální vstup (LCD)	Vstupní napětí je vyšší nebo nižší než jmenovitý rozsah.
Připojení akumulátoru (LCD)	Výstupní kabel není připojen k akumulátoru nebo není v pořádku.
Chybový režim (LCD)	Nesprávný režim nabíjení.
E01	Výstupní napětí vyšší než jmenovitá hodnota.
E02	Výstupní proud vyšší než jmenovitá hodnota.
E03	Chyba v komunikaci
E0	Teplota vyšší než jmenovitý rozsah.
E09	Abnormální sběr teplotního signálu.
EB1	Napětí akumulátoru je příliš vysoké.
EB2	Příliš vysoký proud akumulátoru.
EB3	Chyba komunikace mezi nabíječkou a BMS, BMS nemá žádné znamení
EB	Teplota akumulátoru je příliš vysoká.
Deaktivování nabíjení (LCD)	Nabíjení akumulátoru není povoleno.

Poznámka: Výše uvedené chybové kódy se zobrazí na základě BMS. Pokud není BMS, některé chybové kódy se nezobrazí.

◆ Pokud problém stále není vyřešen, obraťte se prosím na naše technické servisní středisko.