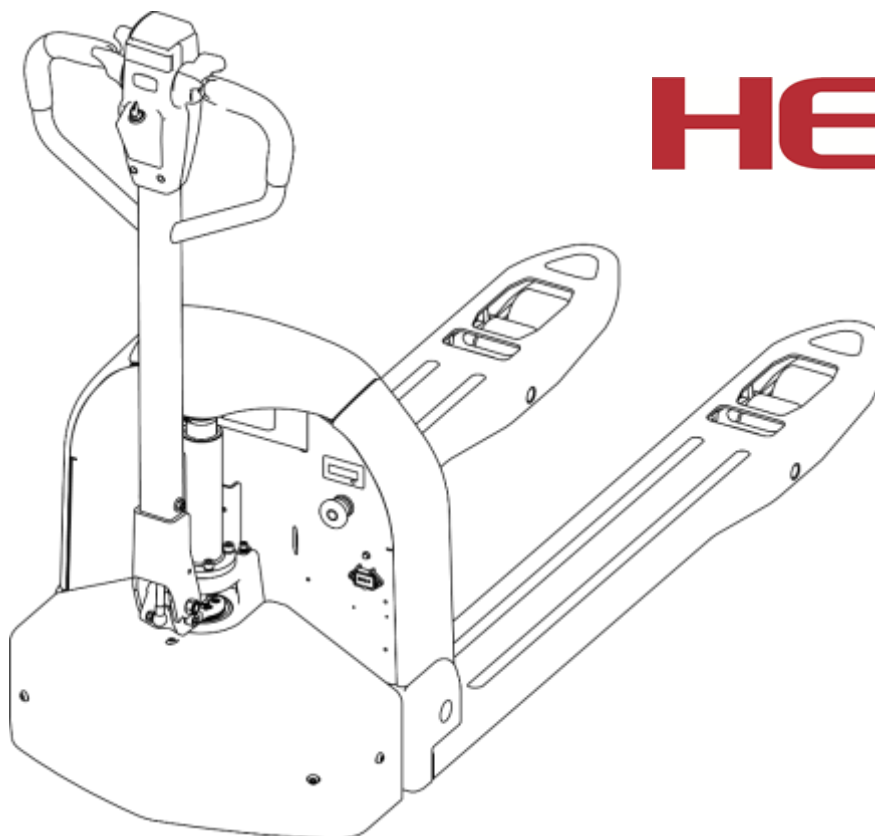


Návod k obsluze

Paletový vozík CBD15/18/20J-LI3



HELI

UPOZORNĚNÍ

Při obsluze vozíku noste ochrannou obuv a dodržujte pravidla BOZP. Při montáži nebo demontáži částí vozíku používejte vždy ochranné brýle.

Během jízdy dbejte zvýšené opatrnosti, při neopatrné manipulaci hrozí nebezpečí poranění kolečky vozíku. Vozík není určen k převážení osob a je zakázáno jej k takové manipulaci používat. Nepoužívejte vozík na kluzkém povrchu, např. znečištěném od oleje, pokrytém sněhem, či ledem apod. Nejezděte do příliš strmého svahu, mohlo by dojít k sesunutí nákladu. Obsluha nesmí opustit vozík v aktivním stavu, mohlo by dojít k nehodě.

Při obsluze vozíku sledujte své okolí, nerozptylujte se.

Je přísně zakázáno používat vozík v chladících skladech nebo v prostředí s nízkou teplotou, v prostředí obsahujícím sůl, či v korozním prostředí. Je zakázáno používat vozík ve venkovním, nebo deštivém prostředí. Tento elektrický vozík je určen k použití v interiéru s pevnou a rovnou podlahou.

Je zakázáno přetěžovat vozík.

Při stohování nákladu je nutné dbát na to, aby nedošlo k blokování výhledu, a bylo zabráněno možnosti pádu nákladu nebo převrácení vozíku.

Je zakázáno prudké otáčení v úzkých uličkách. Při otáčení zpomalte, abyste zajistili bezpečí pro obsluhu i náklad.

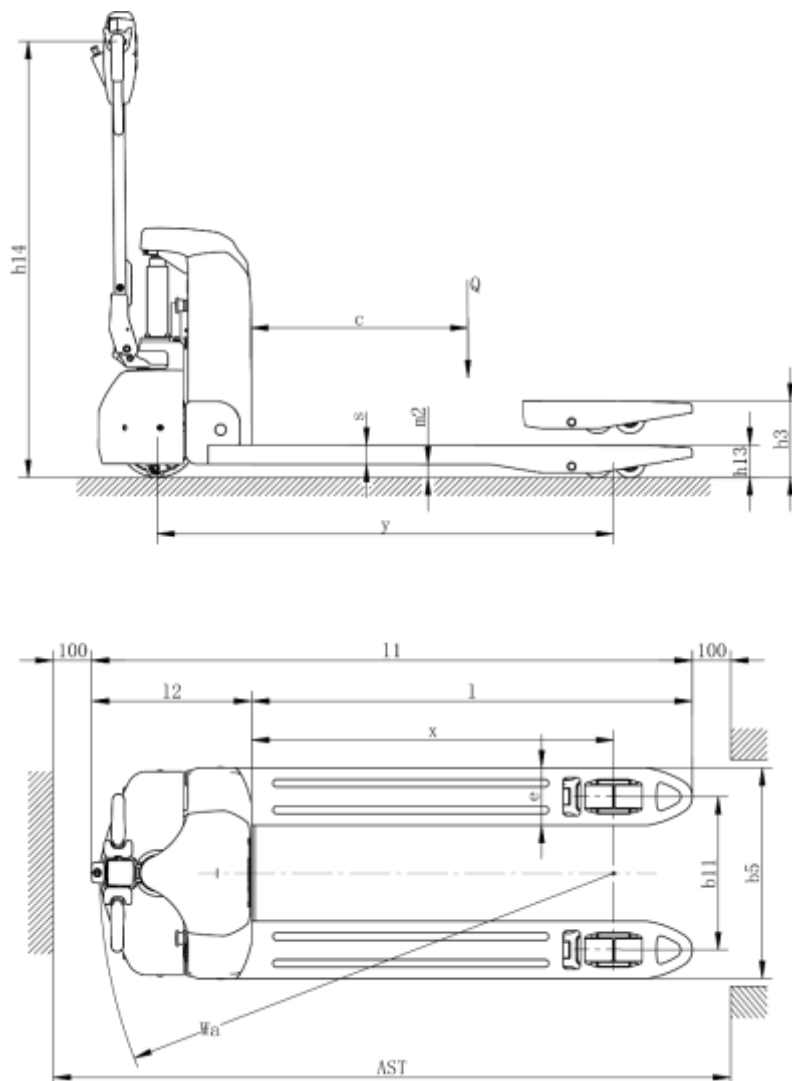
POPIS

CBD15/18/20J-LI3 je elektrický paletový vozík typu **tramp**. Je vybaven moderním hydraulickým zvedacím regulátorem střídavého proudu, zároveň je poháněn vysoce kvalitním motorem, lithiovou baterií a hydraulickým čerpadlem. Má vynikající výkon, pohodlné snadné ovládání, flexibilní řízení, spolehlivé brzdy a dobrý dynamický výkon. Je méně hlučný, jeho provoz je v souladu s ochranou životního prostředí, a navíc má krásný design.

Pracovní prostředí:

- Rozsah teplot nepřevyšuje -10°C až $+40^{\circ}\text{C}$
- Maximální sklon 3%
- Při nejvyšší povolené pracovní teplotě prostředí $+40^{\circ}\text{C}$, nesmí relativní vlhkost přesáhnout 50%. Čím nižší pracovní teplota, tím vyšší je povolená relativní vlhkost.
- Povrch musí být pevný a rovný
- Je zakázáno používat tento vozík v koroziivním, hořlavém, výbušném nebo acidním prostředí

Tento popis znázorňuje elektrický paletový vozík série "CBD15/18/20J-LI3 (dále jen vozík). Údaj 15/18/20 představuje nosnost 1,5 / 1,8 / 2,0T" splňující požadavek JB / T8452-1996

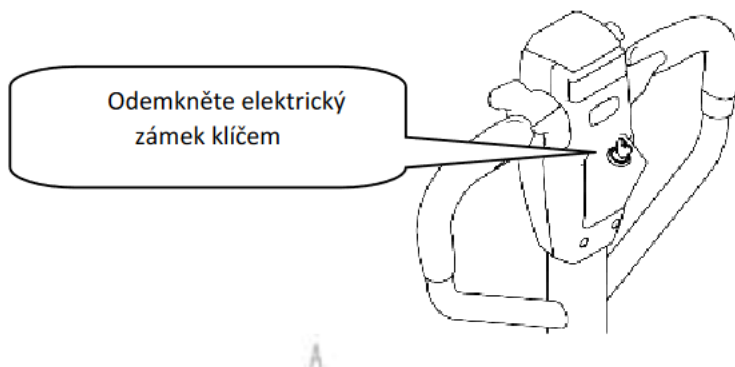


Model		CBD15J-LI3				CBD18J-LI3				CBD20J-LI3	
Pohon		ELEKTRICKÝ				ELEKTRICKÝ				ELEKTRICKÝ	
Nosnost	Q (t)	1.5				1,8				2.0	
Těžiště	c (mm)	600				600				600	
Vzdálenost mezi opěradlem vidlice a předním kolem	x (mm)	944				944				944	
Rozvor	y (mm)	1190				1190				1190	
Provozní hmotnost (s baterií)	kg	138	138	138	x	148	148	x	x	150	150
Materiál pneumatiky		PU				PU				PU	
Velikost řídicího kola	Φ×w(mm)	F210×70				F210×70				F210×70	
Velikost vidlicového kola	Φ×w(mm)	Φ80×60				Φ80×60				Φ80×60	
Počet kol, přední / zadní (x = řídicí kolo)		1x/4				1x/4				1x/4	
Rozchod předních kol	b11 (mm)	400/535				400/535				400/535	
Zdvih	h3(mm)	200				200				200	
Výška rukojeti v provozní poloze	h14 (mm)	725/1145				725/1145				725/1145	
Výška spuštěných vidlic	h13 (mm)	85				85				85	
Celková délka	l1 (mm)	1550				1550				1550	
Délka vozíku	l (mm)	400				400				400	
Velikost vidlice	s/e/L (mm)	50/150/1150				50/150/1150				50/150/1150	
Celková šířka	b5 (mm)	550/685				550/685				550/685	
Světlná výška	m2 (mm)	35				35				35	
Šířka uličky pro palety 1000 * 1200 napříč	Ast (mm)	1750				1750				1750	
Šířka uličky pro palety 1000 * 1200 podélně	Ast (mm)	1800				1800				1800	
Poloměr otáčení	Wa (mm)	1345				1345				1345	
Rychlost pojezdu, s nákladem/bez nákladu	(km/h)	4.2/4.5				4.2/4.5				4.2/4.5	
Maximální stoupavost s nákladem/bez nákladu	(%)	5/10				5/10				5/10	
Typ brzdy		Elektromagnetická brzda									
Pojezdový motor	(kW)	0.75				0.75				0.75	
Zvedací motor	(kW)	0.8				0.8				0.8	
Baterie podle DIN 43531/35/36 A,B,C, žádná		žádná				žádná				žádná	
Napětí/kapacita baterie	(V/Ah)	x	24/30	x	x	48/15	48/20	x	x	48/15	48/20
Hmotnost baterie (±5%)	(kg)	x	7	x	x	7	8.2	x	x	7	8.2
Typ řízení pohonu		STEJNOSMĚRNÝ PROUD				STEJNOSMĚRNÝ PROUD				STEJNOSMĚRNÝ PROUD	
Hlučnost	(dB(A))	≤70				≤70				≤70	
Typ ovládání		Ruční ovládání									

OBSLUHA VOZÍKU

RYCHLÝ NÁVOD K POUŽITÍ:

- 1) Zapněte klíček



- 2) Dejte rukojeť k sobě a začněte manipulovat s vozíkem.

UPOZORNĚNÍ!

Chyba E4-35 i E4-34 jsou bezpečnostní hlášení polohy oje, tzn. příliš rychlá manipulace s ojí po zapnutí klíčkem nebo při rozjezdu, případně oj je moc nízko nebo moc vysoko a vozík vyhodnotí tuto polohu jako nebezpečnou pro uživatele (pád obsluhy atd.).

Vždy nejdříve zapnout klíček a potom manipulovat s ojí.

Používejte elektrický vozík podle tohoto návodu.

Tento elektrický paletový vozík se samostatným ovládáním, zvedáním a spouštěním je ovládán tlačítky na rukojeti. Nesprávné použití může způsobit zranění osob nebo poškození stroje. Obsluha nebo provozovatelé musí zajistit správné použití.

Vozík musí být používán na pevném, rovném, neporušeném a vhodném povrchu. Vozík je určen pro vnitřní použití při teplotě od -10°C to +40°C

Práce ve svahu je zakázána. Během provozu musí být zboží umístěno přibližně v centru těžiště vozíku.

Zvedání a převážení osob je přísně zakázáno. Při přepravě nákladu, musí být náklad umístěn na bod zvedání.

Jmenovitá kapacita je vyznačena na štítku s kapacitou nebo typovém štítku vozíku. A obsluha musí věnovat pozornost výstražným značkám a bezpečnostním předpisům.

Úpravy

Jakékoli úpravy, které mohou ovlivnit jmenovitý výkon vozíku, jeho stabilitu nebo bezpečnost provozu, musí být předem schváleny původním výrobcem nebo jeho autorizovaným zástupcem. Patří sem změny týkající se brzd, řízení, viditelnosti a přidání odnímatelného příslušenství.

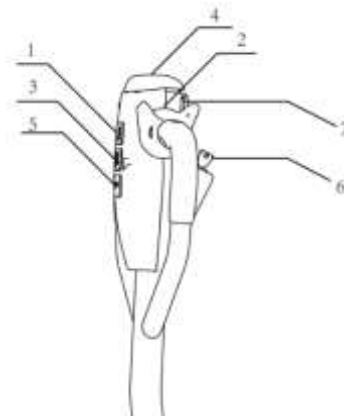
Poté, co výrobce nebo jeho zástupce schválí úpravu nebo změnu, musí být typový štítek, identifikační značky a návod k obsluze a údržbě odpovídajícím způsobem změněny.

Na poškození vozíku způsobeného nedodržením pokynů se nevztahuje záruka.

Vozík je vybaven elektromotorem, který je napájen baterií. S elektrickým pohonem a hydraulickým zvedáním může vozík provádět činnosti jako je pojezd, otáčení, zvedání palet atd.

Schéma mechanismu:

1. tlačítko spouštění
2. tlačítko pojezdu
3. tlačítko zdvihu
4. tlačítko odskoku
5. klakson
6. voltmetr



Vozík je poháněn baterií. Ovládán DC motorem na řídicím kole a rychlost pojezdu závisí na frekvenci otáček motoru.

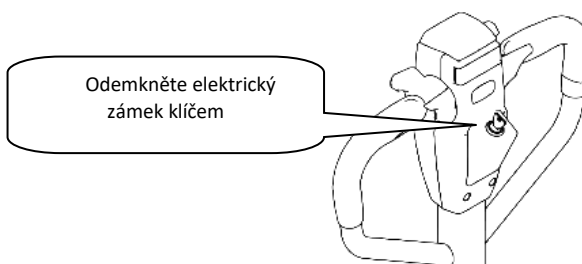
Řízení pohybu vozíku se děje prostřednictvím páky rukojeti.

NÁVOD K POUŽITÍ

Před použitím se seznámte s funkcemi spínačů a tlačítek na ovládací rukojeti.

PROVOZ

1. Připojte lithiovou baterii
2. Odemkněte elektrický zámek
3. Zvedání a spouštění vidlic



Zvedání: Ovládáním tlačítka zdvihu na rukojeti.

Spuštění: Podržením spouštěcího tlačítka.

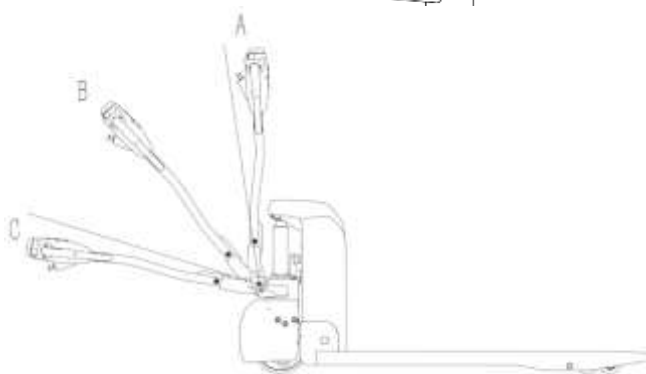
Chod

Dejte rukojeť do pozice ovládání

A, C je pozice brzdění

B je pozice pojezdu

Pomalou otáčejte akcelerátorem, abyste nastartovali vozík. (pro zajištění bezpečnosti je zakázán rychlý start)



Pojezd vpřed

pojezd vzad



Brzda

Pokud je akcelerátor uvolněn normálně, vozík zastaví při stlačení brzdy pomocí regenerativního brzdění motoru.

Při nouzovém brzdění se manipulační rukojeť rychle posune do zóny B a brzda se zcela stlačí pro

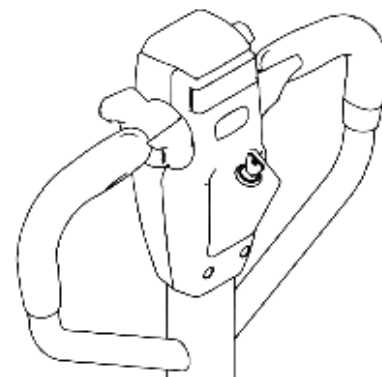
zajištění funkce nouzového brzdění.

Parkování

Uvolněte tlačítko akcelerace pro zastavení vozíku a zpomalte vozík, dokud brzda nezačne účinkovat.

Spusťte vidlice do nejnižší pozice. Vypněte elektrický zámek.

Pokud parkujete na delší dobu, vytáhněte kabel baterie.



Tlačítko nouzového zpětného chodu

Nouzová reverzní funkce (ODSKOK)

Červené tlačítko na konci rukojeti je tlačítko nouzové reverzní funkce. Když se vozík dostane do kontaktu s překážkou, okamžitě zastaví a pojedje vzad určitou vzdálenost. Je to bezpečnostní vypínač, který zabraňuje poškození vozíku, když obsluha najede na překážku.



Použití klaksonu a klaksonu couvání

Pro bezpečný provoz je vozík vybaven klaksonem. Pro upozornění ostatních při jízdě, stiskněte klakson uprostřed rukojeti a klakson zatroubí, aby varoval okolní osoby.

Displej kapacity baterie

Kapacita baterie vozíku se ukazuje na displeji manipulační rukojeti.

Provoz

(1) Jak přepravovat náklad

Pomalou najedte vozíkem před náklad, který má být přepraven. Vložte vidlice vozíku pod náklad a pomalu jeďte dopředu, až jsou vidlice zcela pod nákladem. Stiskněte tlačítko zdvihu a zvedněte do určité výšky, pomalu couvejte. Nedotýkejte se okolních předmětů, náklad leží v centru těžiště, zahajte přepravu.

(2) Jak složit náklad

Když se přiblížíte k místu složení nákladu, zpomalte. Vozík natočte směrem k místu složení nákladu, pomalu postupujte dopředu k ložné ploše a zastavte. Pomalu stiskněte páku dolů a vidlice se spustí. Když je vidlice vysunuta z nákladu, vycouvejte a zároveň zkontrolujte, zda v okolí nejsou nějaké překážky. Počkejte, až je vidlice zcela vysunuta z nákladu dříve, než budete pokračovat v práci.

Údržba baterie, nabití a údržba

Pro každou manipulaci s baterií musí být vozík zastaven a zajištěn v bezpečné pozici. Výměna baterie, údržba a výměna dílů musí být prováděny odborným personálem. Je nutné pečlivě pročíst návod k obsluze, požadavky pro napájení a nabíjení před zahájením provozu.

Požární ochrana

Při manipulaci s baterií je přísně zakázáno kouřit a rozdělávat oheň. Baterie se nesmí skladovat a nabíjet v blízkosti výbušných materiálů na vzdálenost alespoň 2 metry, místo pro skladování musí být dobře odvětrávané a vybavené protipožárním zařízením.

Typ baterie a použití

1. Typ baterie je: lithiová baterie; napětí baterie 48V; Tato baterie patří k ekologickým bateriím, bez chemické rtuti a kadmia.
2. Záležitosti vyžadující pozornost:
 - A) baterie se používá při teplotě prostředí -10°C ~ 40°C
 - B) baterie se musí nabít a vybit jednou za tři měsíce během delšího období nepoužívání
 - C) před použitím nové baterie nebo při prvním použití po delším skladování, baterii dobijte
 - D) zabraňte zkratování baterie, mohlo by dojít k trvalému poškození baterie
 - E) baterii nepalte ani neničte, mohlo by dojít k uvolnění nebo explozi toxických plynů
 - F) nesvařujte baterii
 - G) nenechávejte baterii v nevhodném prostředí, jako např. extrémní teplotě, dlouhém cyklu nebo častém přebíjení / vybíjení
 - H) pokud je baterie horká, nedotýkejte se jí, dokud nevychladne
 - I) při vyjímání akumulátoru, držte zástrčku rukama namísto tažení kabelu
 - J) po použití baterie, je-li horká a před nabíjením ji nechte zchladnout v dobře větraném prostoru
 - K) nepokládejte baterii do vody
 - L) nesnažte se baterii demontovat, rozbít, může se vznítit a žíravina v baterii může poškodit kůži a oči a zničí oblečení
 - M) uchovávejte baterii mimo dosah dětí

Likvidace použitých baterií.

Vyřazená baterie musí být zlikvidována v souladu s příslušnými právními předpisy v oblasti recyklace, podmínky skladování v souladu s ochranou životního prostředí a nakládání s odpadem a práce musí být provedena odbornou firmou.

Specifikace baterie

Baterie		Nabíječka	
Jmenovité napětí: 24V	Jmenovitá kapacita: 20Ah / 30Ah /40Ah	Vstup: 195/265VAC 50/60Hz	Výstup: DC24V10A
Jmenovité napětí: 48V	Jmenovitá kapacita: 15Ah / 20Ah	Vstup: 195/265VAC 50/60Hz	Výstup: DC48V5A

Neizolované koncové póly by měly být chráněny izolačním krytem. Při připojování baterie do zásuvky se ujistěte, že zařízení je zastaveno a dejte spínač do polohy "0". Při výměně nebo instalaci baterie se ujistěte, že je baterie pevně uchycena v bateriovém boxu.

Skladování, přeprava a instalace baterie

Zařízení musí být stabilně zaparkováno na rovině. Aby nedošlo ke zkratu, je nutno zakrýt konektory s otevřeným koncem a svorky terminálu s izolovanými kryty. Při vytažení akumulátoru řádně zajistěte odstranění konektorů a kabelů akumulátoru bez zablokování přístupu akumulátoru.

Indikátor napájení baterie

Tabulka napájení baterie: zobrazení deseti dílků znamená 100% nabitá baterie. Při spotřebě kapacity baterie, svítící dílek se zobrazí od shora dolů.

Barva LED diody ukazuje různý stav:

Název	Barva LED	Hodnota parametru
Zbývající kapacita standardní baterie	Zelená	70-100%
	Oranžová	30-60%
	Červeně blikající	0-20%

- Při vybití baterie nad 70% se LED kontrolka rozsvítí červeně. Při rozsvícení červené diody ukazatele nabití baterie nebo vozíku vozík co nejrychleji odstavte a připojte na nabíječ. Hrozí nevratné poškození baterie.**

Nabíjení

Před nabíjením si pečlivě přečtěte návod k obsluze.

- Musíte používat nabíječku lithiovou, speciálně vyvinutou naší firmou. Pracovní napětí nabíječky je 48V, maximální nabíjecí napětí 54.6V, nabíjecí proud 3A.
- Nezaměňte póly baterie.
- Zastavte nabíjení, pokud je baterie zřetelně zahřátá během nabíjení. Ochladte ji před nabíjením.
- Podržte rukojeť při vytahování konektoru, přímé tažení kabelu není povoleno.

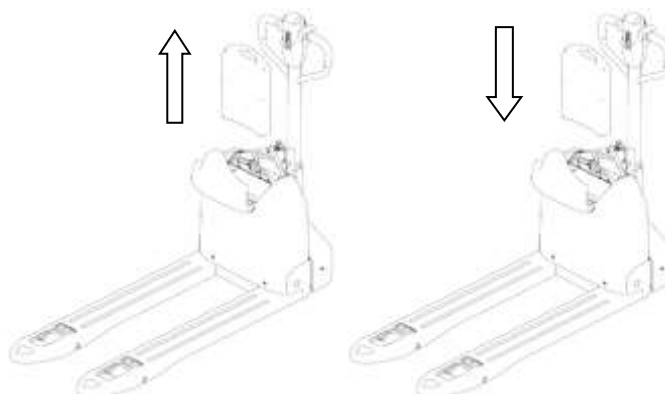
Časté nabíjení neškodí baterii.

Demontáž a instalace baterie

Před vyjmutím a instalací baterie zaparkujte vozík.

Kroky pro demontáž a instalaci:

- Vypněte vozík
- Vytáhněte baterii a vyndejte ji z vozíku.
- Vložte novou baterii.



Před použitím zkontrolujte

U nového vozíku, zda nedošlo k poškození během přepravy. Pokud došlo k poškození, vozík nepoužívejte a ihned kontaktujte dodavatele.

Nové vozíky jsou promazány ve výrobním závodě.

Předpisy bezpečnosti provozu

Nedovolte obsluhovat vozík neoprávněné osobě: obsluha je zodpovědná za vozík, nesmí dovolit neoprávněné osobě vozík obsluhovat. Přeprava nebo zvedání osob je zakázáno.

Poruchy a závady: pokud má vozík nějaké poruchy nebo závady, musíte informovat správce. Pokud nelze vozík bezpečně provozovat (např. opotřebená kola nebo selhání brzd), nesmí být používán, dokud není zcela opraven.

Bezpečný provoz a ochrana životního prostředí: kontrola a údržba musí být prováděny podle tabulky časových intervalů pro údržbu.

Díly vozíku, zvláště bezpečnostní zařízení, nesmí být měněny bez souhlasu. Není dovoleno měnit provozní rychlost vozíku.

Všechny originální díly byly ověřeny oddělením pro zajištění kvality. Pro zajištění bezpečnosti a spolehlivosti provozu vozíku je nutno používat pouze náhradní díly výrobce. Starý olej a palivo musí být zlikvidovány v souladu s příslušnými pravidly ochrany životního prostředí.

Nebezpečná oblast: Nebezpečná oblast se obvykle týká tohoto: vozík a jeho zvedací zařízení (např. vidlice nebo příslušenství) jsou nebezpečné pro zaměstnance při pojezdu nebo zvedání a přepravě nákladu. Také se to vztahuje na oblast skládání nákladu.

Nepovolané osoby musí být požádány, aby opustili nebezpečnou zónu. Protože by taková situace mohla způsobit nehodu, musí řidič takové osoby upozornit, aby prostor opustili. Pokud tak neučiní, musí řidič okamžitě zastavit vozík.

Vysoce rizikové prostředí: Při práci ve vysoce rizikovém prostředí musí mít obsluha speciální ochranu. Vozík není speciálně navržen pro vysoce rizikové prostředí.

Bezpečnostní zařízení a výstražné značky: Bezpečnostní zařízení, výstražné značky a upozornění popsané v předchozích pokynech pro obsluhu musí být přísně dodržovány.

Vzdálenost mezi vozíkem: udržujte dostatečný odstup od vozidla před vámi pro případ, že náhle zastaví.

Jízda v uličkách a na pracovišti: Vozík lze používat v určených uličkách. Všechny nepovolané osoby musí opustit pracoviště a náklad musí být uložen na určeném místě.

Řízení provozu: Rychlost jízdy musí být uzpůsobena místním podmínkám. Při jízdě kolem rohů, úzkými uličkami, létacími dveřmi a uzavřenými prostory je nutné zpomalit. Řidiči musí být schopni vizuálně odhadnout dostatečnou brzdovou vzdálenost vozíku od vozíku před nimi a musí mít svůj vozík pod kontrolou. Náhlé zastavení (pokud to není nezbytně nutné), prudká otočka, prohánění se v uličkách není dovoleno.

Viditelnost: Řidič musí pozorně sledovat dění ve směru jízdy a zajistit, aby situace byla zcela přehledná. Když vozík couvá a náklad blokuje výhled, druhá osoba jde před vozíkem a dává správné instrukce a upozornění je-li potřeba.

Jízda přes rampu: Je dovoleno jet pouze po známé rampě, která je čistá, protiskluzová a technicky vhodná pro vozík. Náklad na vidlicích musí směřovat do kopce. Na rampě je zakázáno se otáčet, pohybovat se diagonálně nebo parkovat. Při jízdě po rampě musí obsluha zpomalit a být připravena kdykoli zabrzdit.

Zatížení povrchu: když je vozík v provozu, ujistěte se, že tlak zatížení hmotnosti vozíku nebo kol na povrch nepřesahuje nosnost povrchu.

Úpravy vozíku: Jakékoli změny nebo úpravy jmenovitého zatížení, stability nebo bezpečného provozu vozíku musí být předem písemně schváleny původním výrobcem nebo jeho nástupcem. Poté, co výrobce vozíku prověří a schválí změny, musí být také upraveny jmenovky, štítky a označení v Návodu k použití a údržbě.

Servisní příručka

Odstranění závad

Závada	Příčina	Řešení
Vozík nejezdí	Není připojen konektor baterie	Zkontrolujte konektor baterie – v případě potřeby připojte
	Spínač elektrického zámku je v pozici "OFF"	Otočte spínač elektrického zámku do pozice "0"
	Spínač nouzového zastavení není otevřen	Otevřete spínač nouzového zastavení
	Baterie je vybitá	Zkontrolujte stav nabití baterie. V případě potřeby baterii nabijte.
	Vozík se nabíjí	Přerušete proces nabíjení.
	Poškozená pojistka	Zkontrolujte pojistku.
Nelze zvednout náklad	Vozík není v provozu	Situaci řešte podle návodu uvedeného v závadě „Vozík nejezdí“
	Nízká hladina hydraulického oleje	Zkontrolujte hydraulický olej
	Poškozená pojistka	Zkontrolujte pojistku
	Přetížení	Dávejte pozor na jmenovitou kapacitu.
	Tlačítko zvedání má špatný kontakt nebo je poškozené	Zkontrolujte tlačítko a vyměňte, je-li potřeba
Náklad nelze spustit	Znečištěný olej blokuje ovládací ventil.	Zkontrolujte hydraulický olej a čistotu ovládacího ventilu, je-li potřeba vyměňte olej
	Elektromagnetický ventil pro spouštění není otevřen nebo je poškozen.	Zkontrolujte nebo vyměňte ventil pro spouštění.
Nemůže zastavit přizvedání	Mikrospínač zvedání je poškozený.	Odpojte napájení a vyměňte mikrospínač zvedání.
Pohybuje se jedním směrem	Spínač citlivosti a spojovací kabely nejsou dobře spojeny.	Zkontrolujte spínač citlivosti v ovládací páce a spojovací kabel.
Vozík jezdí velmi pomalu	Příslušné kabely nejsou dobře zapojeny.	Zkontrolujte kontrolku baterie a příslušný kabel.
Vozík náhle nastartuje	Ovladač je poškozený.	Vyměňte ovladač.
	Rukojeť, která ovládá jízdu dopředu nebo dozadu není resetována.	Nutná oprava nebo výměna.

Pokud výše uvedené kroky nevyřeší problémy, kontaktujte oddělení poprodejního servisu výrobce a nechte vyřešit problémy speciálně proškolenými techniky.

SCHÉMA ELEKTRICKÉ

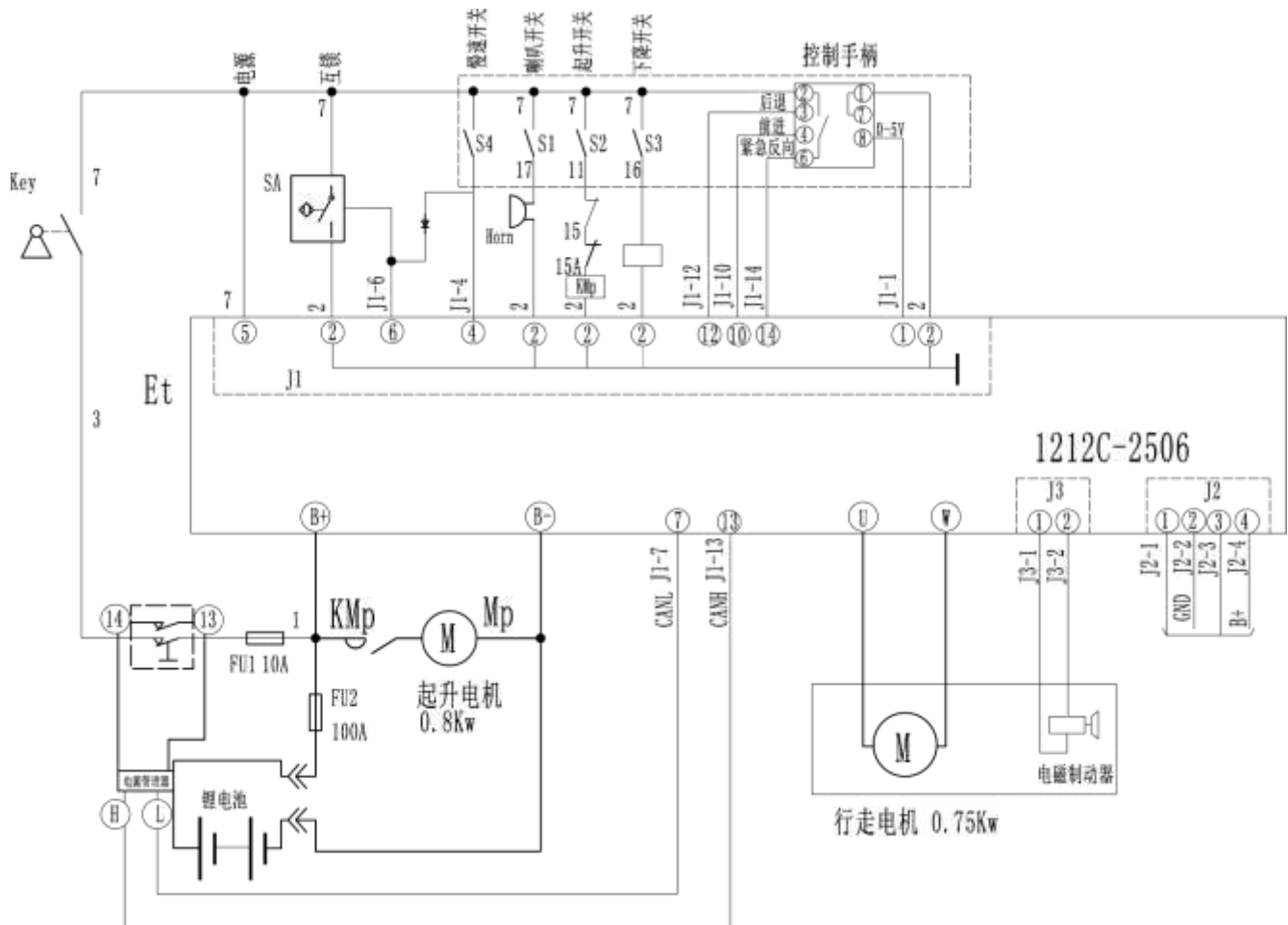
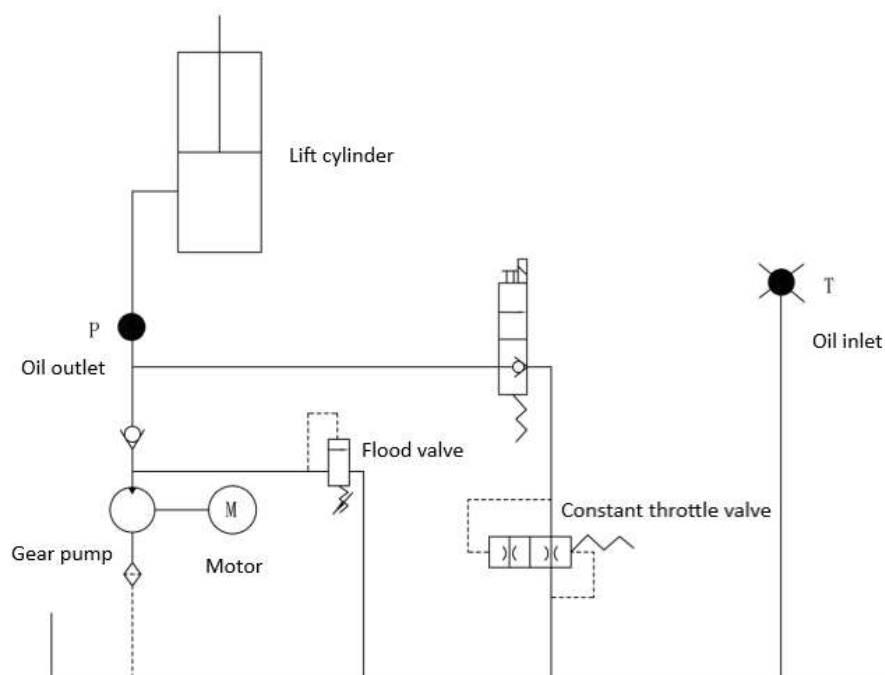


SCHÉMA HYDRAULICKÉ



HELI

CE

EC DECLARATION OF CONFORMITY

DECLARER

Name: Anhui Heli Co.,Ltd.
Address: 163 Woyun Road, Hefei, Anhui,P.R.China
Post: 230061

HEREBY DECLARES THAT THE PRODUCT DESCRIBED BELOW:

Description: **PALLET TRUCK**
Model: **CBD15-20J**
Rated load: **1500 - 2000** kg

COMPLIES WITH THE PROVISIONS OF THE FOLLOWING EUROPEAN DIRECTIVES:

2006/42/EC Machinery Directive
2014/30/EU EMC Directive

COMPLIES WITH THE PROVISIONS OF THE FOLLOWING STANDARDS:

EN ISO 12100:2010,
EN 1175-1:1998+A1:2010,
EN 12053:2001+A1:2008,
EN 13059:2002+A1:2008,
EN 16307-1:2013+A1:2015,
EN ISO 3691-1:2015/AC:2016,
EN 12895:2015, EN 61000-6-1:2007,
EN 61000-6-3:2007+A1:2011

THE TECHNICAL DOCUMENTATION WAS COMPILED BY:

NAME: HELI EUROPE
ADDRESS: RUE DU CAP DE BONNE ESPERANCE, EUROCAP BAT. A9, 62231
COQUELLES, FRANCE
TEL: T. 0033 (0)3 21 96 06 64 - F. 0033 (0)3 21 96 06 64

Done at (place): Hefei, Anhui,P.R.China Name of the signatory: QINGFENG MA

On (date): 28.JUN. 2022 Title: Chief engineer

安徽合力股份有限公司
ANHUI HELI CO.,LTD.



HELI**CE****EC PROHLÁŠENÍ O SHODĚ****VÝROBCE**

Název: Anhui Heli Co.,Ltd.
Adresa: 163 Woyun Road, Hefei, Anhui,P.R.China
PSČ: 230061

TÍMTO PROHLAŠUJEME, ŽE NÍŽE UVEDENÝ VÝROBEK:

Popis: **ELEKTRICKÝ PALETOVÝ VOZÍK**
Model: **CBD15-20J**
Jmenovité zatížení: **1500 - 2000** kg

SPLŇUJE USTANOVENÍ NÁSLEDUJÍCÍCH EVROPSKÝCH SMĚRNIC:

2006/42/EC Směrnice o strojních zařízeních
2014/30/EU Směrnice o EMC

DODRŽUJE USTANOVENÍ NÁSLEDUJÍCÍCH NOREM:

EN ISO 12100:2010,
EN 1175-1:1998+A1:2010,
EN 12053:2001+A1:2008,
EN 13059:2002+A1:2008,
EN 16307-1:2013+A1:2015,
EN ISO 3691-1:2015/AC:2016,
EN 12895:2015, EN 61000-6-1:2007,
EN 61000-6-3:2007+A1:2011

TECHNICKÁ DOKUMENTACE BYLA VYHOTOVENA SPOLEČNOSTÍ:

Název: HELI EUROPE
Adresa: RUE DU CAP DE BONNE ESPERANCE, EUROCAP BAT. A9, 62231
COQUELLES, FRANCE
TEL: T. 0033 (0)3 21 96 06 64 - F. 0033 (0)3 21 96 06 64

Vyhotoveno (místo): Hefei, Anhui,P.R.China

Jméno signatura: QINGFENG MA

Datum: 28.června 2021

Funkce: Hlavní inženýr

安徽合力股份有限公司
ANHUI HELI CO.,LTD.

