

Návod k obsluze a údržbě

Elektrický paletový vozík CBD20J-Li

S lithiovou baterií



Upozornění ! Před použitím si pečlivě přečtěte tento návod.

Upozornění ! Vozík smí obsluhovat kvalifikovaný personál, který dodržuje bezpečnostní pravidla.

Gekkon International s.r.o. | Milheimova 2915, 530 02 Pardubice | IČ: 25930681

www.gekkon.org

www.vysokozdvizny-vozik.cz

www.heli.cz

www.eulift.cz

Obsah

1. Všeobecný úvod.....	4
1.1 Rozsah použití	4
1.2 Součásti vozidla	5
1.2.1 Manipulace	5
1.2.2 Klíčový spínač.....	6
1.2.3 Indikátor vybití baterie	6
1.2.4 Nouzové parkování.....	6
1.3 Standardní konfigurace technických údajů.....	7
1.3.1 Údaje o výkonu	7
1.3.2 Údaje o rozměrech	7
1.3.3 Hmotnost	8
1.3.4 Baterie.....	8
1.3.5 Pneumatiky	8
1.4 Štítky	9
2. První použití	9
3. Baterie – dobíjení, výměna	9
3.1 Bezpečnostní předpisy pro manipulaci s kyselinovými bateriemi	9
3.1.1 Ochrana před požárem.....	9
3.1.2 Údržba baterie	9
3.2 Typy baterií a nabíječek.....	10
3.3 Nabíjení.....	10
3.3.1 Nabíjení	10
3.3.2 Konec nabíjení.....	10
3.4 Demontáž a instalace baterie	10
3.4.1 Vyjmutí baterie.....	10
3.4.2 Instalace baterie	10
4. Provoz průmyslového vozíku.....	11
4.1 Bezpečnostní předpisy pro provoz vozíku.....	11
4.2 Jízda.....	12
4.3 Řízení	12
4.4 Brzdění	12
4.4.1 Inverzní brzdění.....	12
4.4.2 Regenerační brzdění	12
4.5 Bezpečné parkování vozíku.....	12

5. Údržba a opravy	12
5.1 Bezpečnost provozu a ochrana životního prostředí	12
5.2 Bezpečnostní předpisy pro údržbu	13
5.2.1 Servisní pracovník	13
5.2.2 Zvedací zařízení a zvedáky	13
5.2.3 Čištění	13
5.2.4 Obsluha elektrického systému	14
5.2.5 Regulační parametry	14
5.2.6 Pneumatiky vozíku	14
5.2.7 Vysokotlaká hadice pro hydraulický systém	14
5.3 Údržba a kontrola	14
5.3.1 Kontrolní plán údržby	15
5.3.2 Údržba - mazání	16
5.3.3 Pokyny pro údržbu	17
5.3.4 Odstavení a skladování	18
5.3.5 Pravidelná bezpečnostní kontrola vozidla nebo v případě abnormálních podmínek	19

1. Všeobecný úvod

1.1 Rozsah použití

Paletový vozík smí být používán pouze v souladu s tímto návodem k použití.

Paletový vozík popsán v tomto návodu je stojanový paletový vozík s vlastním pohonem, s funkcí ovládání výškového zdvihu pomocí elektrického ovládání. Tento vozík je určen ke zvedání, spouštění a přenášení břemen.

Tato příručka poskytuje informace o technických vlastnostech vozíku jeho konstrukci, dílech, provozu a údržbě.

Provozovatelé a servisní pracovníci by měli dodržovat pokyny pro správnou obsluhu a údržbu. Za případné škody způsobené neadekvátní obsluhou si uživatelé zodpovídají sami, naše společnost nepřebírá žádnou odpovědnost.

V případě potřeby kontaktujte naše prodejce a příslušný personál.

Nesprávné použití může vést ke zranění osob nebo poškození stroje. **Obsluha by měla vozidlo správně používat. Vozidlo smí obsluhovat pouze vyškolená a oprávněná osoba.**

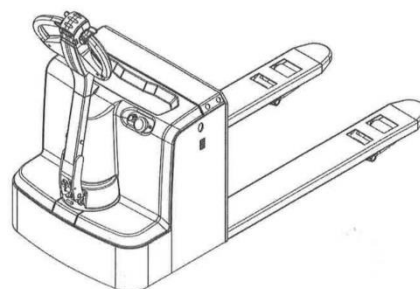
Vozík by měl být používán na pevném, rovném, dobře tvarovaném povrchu. **Při použití v interiéru v prostředí s pokojovou teplotou +5 °C až +40 °C.**

Jmenovitá nosnost je vyznačena na výkonových štítcích a výrobních štítcích a obsluha musí věnovat pozornost těmto výstražným štítkům a bezpečnostním pokynům. Jakákoli úprava, která může ovlivnit jmenovité zatížení, stabilitu nebo bezpečný provoz vozidla, by měla být písemně schválena výrobcem vozidla nebo jeho autorizovaným výrobcem. Zahrnuje to například lepší brzdění, řízení, viditelnost a odnímatelné nástavce. Po schválení úpravy nebo změny výrobcem nebo jeho nástupcem se odpovídajícím způsobem změní výkonový štítek, výrobní štítek, identifikační značka, návod k obsluze a údržbě. Nedodržení těchto pokynů bude mít za následek ztrátu záruky.

Obchodní politikou naší společnosti je neustálé zlepšování výrobků.

Pokud se specifikace neshoduje se skutečným výrobkem v důsledku změny parametrů výrobku, včas nás kontaktujte, děkujeme za pochopení.

Údaje a konstrukce vozidla uvedené v této příručce nesmějí být použity jako základ při převzetí výrobku.

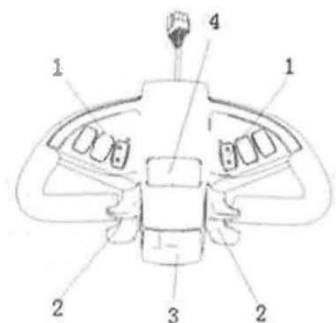


1.2 Součásti vozidla

Sériové číslo	Název	Sériové číslo	Název
1	Ovládací rukojeť	7	Paletový vozík
2	Nouzové tlačítko	8	Sestava ložiskového kola
3	Rám	9	Klíčový spínač
4	Sestava pomocného kola	10	Indikátor vybití baterie
5	Sestava řídicího kola	11	Kryt
6	Baterie		

1.2.1 Manipulace

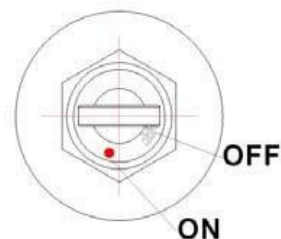
Název	Funkce
Pojezdový spínač	Řídí směr jízdy a rychlost
Tlačítko klaksonu	Spustí zvukový signál
Tlačítko zdvihu	Zvedání nákladu
Tlačítko spouštění	Spouštění nákladu



1.2.2 Klíčový spínač

Otočte klíč do polohy "ON", zapnete napájení vozidla. Otočte klíč do polohy "OFF", vypnete napájení vozidla. V případě poruchy vozidla otočte klíčkem do polohy "OFF" a před údržbou odtáhněte vozidlo na bezpečné místo.

Před opuštěním vozidla vytáhněte klíček ze zámku spínače, aby nedošlo k náhodnému nastartování vozidla.



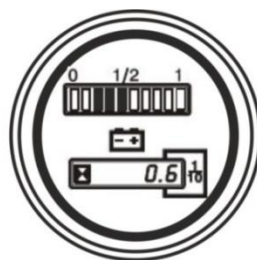
1.2.3 Indikátor vybití baterie

Stav vybití baterie je indikován 10 LED diodami na indikátoru vybití baterie/počet motohodin. K dispozici je 5 zelených, 3 žluté a 2 červené LED diody. Jedna LED dioda odpovídá 10 % kapacity baterie.

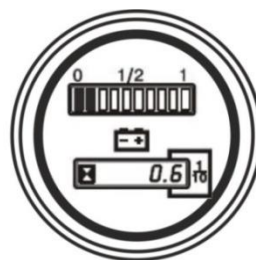
Plně nabitá



Dobíjení je nutné



Nízký stav nabití



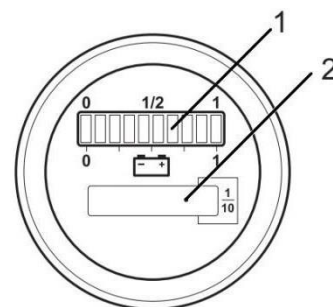
Pokud bliká červená kontrolka LED, znamená to, že je vozík v režimu energetické rezervy (30

- 20 % kapacity baterie), když nabití klesne pod 20 % kapacity baterie (nízký stav nabití), blikají obě červené kontrolky LED.

Ukazatel motohodin

Indikátor motohodin ukazuje počet „pracovních“ hodin vozíku. Začne počítat, když se vozík rozjede a „pracuje“.

Ukazatel motohodin si pamatuje předchozí provoz. Poslední pokyn je 1/10 na displeji.



1.2.4 Nouzové parkování

Po stisknutí spínače nouzového zastavení se přeruší elektrický obvod vozidla.

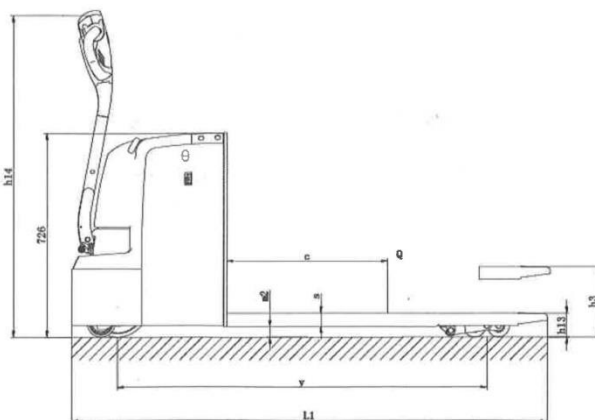
1.3 Standardní konfigurace technických údajů

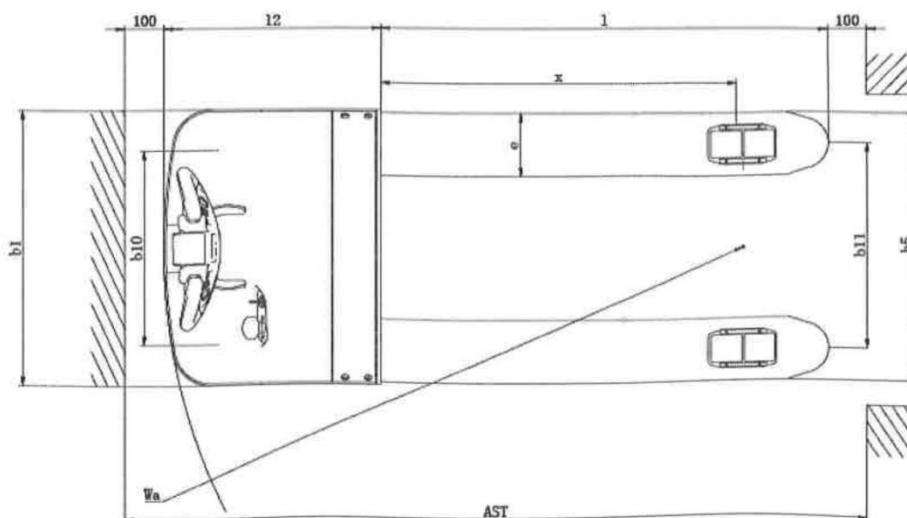
1.3.1 Údaje o výkonu

Popis		CBD20J
Jmenovitý výkon	kg	2000
Rychlost zdvihu, s nákladem/bez nákladu	mm/s	20/26
Rychlost spouštění, s nákladem/bez nákladu	mm/s	33/21
Max. stoupání, s nákladem/bez nákladu	%	3/10

1.3.2 Údaje o rozměrech

Popis		CBD20-490
Vzdálenost těžiště nákladu při standardní délce vidlice	C (mm)	600
Rozvor kol	y (mm)	1324
Min. spuštění vidlic	h4 (mm)	85
Max. výška zdvihu vidlic	h3 (mm)	200
Zdvih	h5 (mm)	120
Šířka napříč vidlicemi	B5 (mm)	540/600/650/685
Délka vidlic	l (mm)	1150
Celková délka	L1 (mm)	1708
Šířka vozíku	B1 (mm)	700
Celková výška (s rukojetí)	h14 (mm)	1172
Celková výška (bez rukojetí)	h13 (mm)	740





1.2.3 Hmotnost

Popis		CBD20-490
Hmotnost vozíku (s baterií)	kg	290
Hmotnost baterie	kg	15

1.3.4 Baterie

Popis		CBD20-490
Typ baterie	/	lithiová

1.3.5 Pneumatiky

Popis		CBD20-490
Typ kola	/	PU
Počet kol Řídící kolo/vyvažovací kolo/zátěžová kola	/	1/2/4

1.4 Štítky



2 První použití

Vozidla smějí používat k napájení pouze baterie!

Pro správnou funkci musí být po dodání nebo přepravě provedena následující kontrola:

- Zkontrolujte, zda je zařízení kompletní a v normálním stavu.
- Pokud není baterie nainstalována, vložte ji a dávejte pozor, abyste nepoškodili kabel baterie.
- Nabijte baterii.

3 Baterie – dobíjení a výměna

3.1 Bezpečnostní předpisy pro manipulaci s lithiovými bateriemi

3.1.1 Ochrana před požárem

Při manipulaci s bateriemi nekuřte a vyhýbejte se otevřenému ohni. Všude tam, kde je průmyslový vozík zaparkován za účelem nabíjení, nesmí být v okruhu 2 metrů kolem vozíku žádný hořlavý materiál nebo maziva, která by mohla způsobit jiskření. Prostor musí být větraný. K dispozici musí být protipožární vybavení.

Použití nevhodného protipožárního vybavení může mít za následek popálení kyselinou. V případě požáru může dojít k reakci s kyselinou akumulátoru, pokud se k hašení požáru použije voda. To může vést k popáleninám kyselinou.

- Používejte práškové hasicí přístroje.
- Nehaste hořící baterie vodou.

3.1.2 Údržba baterie

Baterie musí být udržovány v suchu a čistotě. Svorky a kabelové patky musí být čisté, lehce namazané tukem na svorky a musí být pevně utažené. Nikdy nenechte baterii dojít pod její minimální stav energie, nikdy ji nepoužívejte až na „doraz“. Tento druh vybití může nenávratně poškodit její články!!!!

3.2 Typy baterií a nabíječek

1. Typ baterie je: lithium iontová baterie; Tato baterie patří k ekologickým bateriím, bez chemické rtuti a kadmia.
2. Záležitostí vyžadující pozornost:
 - A) baterie se používá při teplotě prostředí $-10^{\circ}\text{C} \sim 45^{\circ}\text{C}$;
 - B) baterie se musí nabít a vybit jednou za tři měsíce během delšího období nepoužívání;
 - C) před použitím nové baterie nebo při prvním použití po delším skladování, baterii dobijte;
 - D) zabraňte zkratování baterie, mohlo by dojít k trvalému poškození baterie;
 - E) baterii nepalte ani neničte, mohlo by dojít k uvolnění nebo explozi toxických plynů;
 - F) nesvařujte baterii;
 - G) nenechávejte baterii v nevhodném prostředí, jako např. extrémní teplotě, dlouhém cyklu nebo častém přebíjení / vybíjení;
 - H) pokud je baterie horká, nedotýkejte se jí, dokud nevychladne;
 - I) při vyjímání akumulátoru, držte zástrčku rukama namísto tažení kabelu;
 - J) po použití baterie, je-li horká a před nabíjením ji nechte zchladnout v dobře větraném prostoru;
 - K) nepokládejte baterii do vody nebo mořské vody;
 - L) nesnažte se baterii demontovat, rozbít, může se vznítit a žíravina v baterii může poškodit kůži a oči a zničit oblečení;
 - M) uchovávejte baterii mimo dosah dětí.

Likvidace použitých baterií

Vyřazená baterie musí být zlikvidována v souladu s příslušnými právními předpisy v oblasti recyklace, podmínky skladování v souladu s ochranou životního prostředí a nakládání s odpadem a práce musí být provedena odbornou firmou.

Požární ochrana

Při manipulaci s baterií je přísně zakázáno kouřit a rozdělávat oheň. Baterie se nesmí skladovat a nabíjet v blízkosti výbušných materiálů, na vzdálenost alespoň 2 metry, místo pro skladování musí být dobře odvětrávané a vybavené

3.3 Nabíjení

Nenabíjejte baterii naplno, poškodilo by ji to.

Baterii je třeba nabít do 24 hodin po jejím vybití.

3.3.1 Nabíjení

- 3.3.1.1 Vypněte - OFF
- 3.3.1.2 Otevřete kryt baterie
- 3.3.1.3 Připojte kabel s baterií a nabíječkou
- 3.3.1.4 Zapněte nabíječku pro nabíjení

3.3.2 Konec nabíjení

- 3.3.2.1 Vypněte nabíječku
- 3.3.2.2 Odpojte kabel od baterie a nabíječky.
- 3.3.2.3 Propojte kabel s baterií a vozíkem

3.4 Demontáž a instalace baterie

- V případě výměny baterie, musí mít tato stejnou hmotnost jako původní baterie, hmotnost baterie je velmi důležitá pro stabilitu a brzdňý výkon paletového vozíku.
- Je zakázáno měnit hmotnost a velikost baterie.

3.4.1 Vyjmutí baterie

- 3.4.1.1 Bezpečně zaparkujte vozík
- 3.4.1.2 Odpojte kabely mezi baterií a vozíkem.
- 3.4.1.3 Opatrně vyjměte baterii pomocí háčku

3.4.2 Instalace baterie

- 3.4.2.1 Instalace se provádí v opačném pořadí.

Připojte kabely k baterii a vozíku.

4 Provoz průmyslového vozíku

4.1 Bezpečnostní předpisy pro provoz vozíku

- Před jízdou se ujistěte, že vozidlo udržuje přiměřenou bezpečnou vzdálenost od okolních objektů nebo osob;
- Po nastartování vozidla dávejte pozor, abyste nespustili nouzové brzdění, a pomalu otáčejte ovladačem akcelerace, abyste zabránili zkrácení životnosti elektrických součástí, jako je poškození motoru nadproudem, nadměrné opotřebením elektromagnetických brzdových destiček apod. zejména při rozjezdu nového vozidla;
- Během jízdy vždy věnujte pozornost okolnímu prostředí, dívejte se dopředu a jezděte opatrně, abyste předešli nebezpečí na pracovišti. V místech, která mohou být nebezpečná, jako jsou zatáčky, mrtvé body atd., musí řidič snížit rychlost vozidla a stisknout zvukový signál, aby upozornil ostatní pracovníky;
- Při jízdě do kopce nebo z kopce se neotáčejte. Při jízdě do kopce je zakázáno jezdit vodorovně nebo šikmo, při jízdě do kopce musí být vidlice vždy vpředu a při jízdě z kopce vzadu;
- Pokud řidič během používání vozidla zjistí, že je vozidlo vadné nebo se setká s potenciálním bezpečnostním rizikem, je nutné vozidlo okamžitě zastavit, přemístit na bezpečné místo a vhodným způsobem označit, aby se zabránilo používání vozidla jinými osobami;
- Pokud se vozidlo nachází v nouzové situaci, jako je porucha řízení a automatická chůze, neseskakujte ze stupaček. Řidič musí rychle stisknout tlačítko spínače nouzové brzdy, aby odpojil hlavní napájení vozidla. Elektromagnetická brzda může rychle zadržet brzdou, motor může odpojit zdroj energie a vozidlo může rychle zastavit. Zajistěte bezpečnost řidiče; Spínač nouzové brzdy by se neměl používat jako brzda pro jízdu, pokud vozidlo není dlouhodobě zaparkované.
- Aby se zabránilo nerovnoměrnému naložení vozidla, je zakázáno přepravovat zboží s jednou vidlicí a je zakázáno přepravovat široké zboží s úzkou vidlicí;
- Při používání vozidla věnujte pozornost pracovním vlastnostem vozidla, jako je maximální zatížení odpovídající těžišti vozidla. Je přísně zakázáno vozidlo přetěžovat;
- Pro použití v nepříznivých pracovních podmínkách, jako je prach, nerovný povrch vozovky nebo mokrá povrch vozovky, nezapomeňte v zájmu zajištění vlastní bezpečnosti řidiče a zajištění provozu vozidla zpomalit a zabránit ztrátě kontroly nad řízením a brzděním v důsledku rychlé jízdy a ujistěte se, že máte dostatečnou brzdňou dráhu.

4.2 Jízda

Otáčejte ovládacím tlačítkem (vpřed nebo vzad) v požadovaném směru jízdy. Čím větší je úhel otáčení, tím rychleji vozidlo jede.

4.3 Řízení

Řízení se ovládá otáčením ovládací rukojeti doleva nebo doprava.

4.4. Brzdění

Brzdný účinek vozidla závisí na stavu vozovky a zatížení, což je třeba zohlednit během jízdy. Existují tři způsoby brzdění:

4.4.1 Inverzní brzdění

- Vozík při otáčení pojezdového spínače regeneračně brzdí, dokud se nezačne pohybovat v protisměru.

4.4.2 Regenerační brzdění

- Když je spínač pojezdu nastaven do nulové polohy, vozík zastaví pomocí dobíhací brzdy.
- Mechanická brzda se aktivuje při rychlosti nižší než 1 km/h.

4.5 Bezpečné parkování vozíku

Poznámka: Neparkujte ve svahu!

- Vložte zboží na plošinu.
- Stiskněte nouzový vypínač.
- Otočte klíčkem do polohy "OFF" a vytáhněte klíček.

5 Údržba a opravy

5.1 Bezpečnost provozu a ochrana životního prostředí

- Úkony kontroly a údržby popsané v této kapitole musí být provedeny v souladu s časovým limitem uvedeným v kontrolním seznamu údržby.
- Úpravy vozidel, zejména bezpečnostních zařízení, jsou zakázány. Pracovní rychlost vozidla se nesmí měnit.
- Pouze originální náhradní díly mohou splňovat požadavky společnosti na zajištění kvality. Aby byl zajištěn stabilní a spolehlivý provoz zařízení, lze používat pouze originální náhradní díly vyrobené naší společností. S opotřebovanými komponenty je třeba zacházet v souladu s platnými předpisy o ochraně životního prostředí. To platí i pro výměnu kapalných médií. Pokud potřebujete vyměnit olej, můžete se obrátit na naše oddělení služeb zákazníkům.
- Po dokončení kontroly a údržby je třeba provést provozní kroky uvedené v části "opětovné uvedení do provozu".

5.2 Bezpečnostní předpisy pro údržbu

5.2.1 Servisní pracovník

Údržbu a opravy vozidel mohou provádět pouze profesionální technici společnosti.

Servisní oddělení společnosti má na starosti tým techniků. Ti byli speciálně vyškoleni, aby byli kompetentní v různých činnostech údržby zařízení. Uživatelům doporučujeme uzavřít smlouvu o údržbě s naším servisním místem.

5.2.2 Zvedací zařízení a zvedáky

Při zvedání vozidla lze zvedací nástroj instalovat pouze v určené fixní poloze.

Při zvedání vozidla musí být zařízení upevněno vhodnými nástroji, jako jsou klíny, dřevěné bloky atd., aby se zabránilo riziku náhodného rozjetí nebo převrácení.

Pokud je nutné pracovat pod zvedaným břemenem, musí být vidlice zajištěna dostatečně silným řetězem.

5.2.3 Čištění

Neumývejte vozidlo hořlavou kapalinou.

Před zahájením čištění je třeba provést všechna nezbytná bezpečnostní opatření a zabránit vzniku jisker (např. v důsledku zkratu) během provozu. Pokud je vozidlo napájeno z akumulátoru, odpojte kabel akumulátoru.

Při čištění elektrických a elektronických součástí používejte pomalé odsávání nebo stlačený vzduch. Současně použijte nevodivý antistatický kartáč k čištění prachu na povrchu součástky.

Při mytí vozidla vodní pistolí nebo vysokotlakým čisticím zařízením je třeba předem pečlivě zakrýt všechny elektrické a elektronické součásti, jinak by mohlo dojít k jejich zasažení vlhkostí a následnému selhání funkce.

Nesmí se používat zařízení pro čištění proudem páry.

Po dokončení čištění je třeba provést provozní kroky uvedené v části "opětovné uvedení do provozu".

5.2.4 Obsluha elektrického systému

Činnosti související s elektrickými systémy musí provádět odborníci vyškolení v elektrotechnice.

Před zahájením provozu musí obsluha učinit všechna nezbytná opatření, aby se zabránilo úrazu elektrickým proudem.

Pokud je vozidlo napájeno z baterie, musí být klíčový spínač vytažen, aby nedošlo k náhodnému nastartování vozidla.

5.2.5 Regulační parametry

Při údržbě a výměně hydraulických, elektrických a elektronických součástí je třeba dbát na dodržení parametrů souvisejících s vozidlem.

5.2.6 Pneumatiky vozidla

Kvalita pneumatik přímo ovlivňuje stabilitu a jízdní vlastnosti zařízení. Pokud je nutné pneumatiky vyměnit, musí být použity originální náhradní díly dodané naší společností. Při výměně kol nebo pneumatik dbejte na to, aby se vozidlo nenaklánělo (například levé i pravé kolo by se mělo vyměnit současně). Vysokotlaká hadice pro hydraulický systém

Při výměně hydraulické sestavy je třeba vyměnit také vysokotlakou hadici v hydraulickém systému.

5.3 Údržba a kontrola

Komplexní a standardní údržba je jedním z nejdůležitějších předpokladů pro zajištění stabilního a spolehlivého provozního výkonu a dlouhé životnosti.

Nedbalá údržba může vést k poruše a špatné funkci vozíku a může potenciálně ohrozit bezpečnost personálu a provozu.

Stav opotřebení dílů, které je třeba udržovat, závisí do značné míry na skutečném provozu a provozních podmínkách vozíku. Pokud je náročnost provozních podmínek vyšší než běžná úroveň, např. prašnost, kolísání teploty nebo zavedení směnného pracovního systému, je třeba vhodně zkrátit dobu údržby.

Konkrétní doba údržby je uvedena v následující tabulce (kontrolní plán údržby):

W= každých 50 provozních hodin, nejméně však jednou týdně.

A= každých 500 provozních hodin, nejméně však jednou za půl roku.

B= za 1000 provozních hodin, nejméně však jednou ročně.

C= každých 2000 provozních hodin, nejméně však jednou ročně.

Když je vozidlo ve fázi záběhu (přibližně po 100 hodinách provozu), uživatel zařízení zkontroluje upevnění matic a šroubů kol a v případě potřeby je dotáhne.

5.3.1 Kontrolní plán údržby

Seznam pro údržbu		Časový interval			
		W.	a.	B	C
Hydraulický systém					
1	hydraulický válec, píst - poškození, hlučnost nebo netěsnost		●		
2	Kontrola hydraulických konektorů a hadic - poškození a netěsnost.		●		
3	Zkontrolujte hladinu hydrauliky a v případě potřeby ji doplňte.		●		
4	Doplňte hydraulický olej (12 měsíců nebo 1500 pracovních hodin)				●
5	Kontrola a nastavení funkce tlakového ventilu (+10%)				●
Mechanické systémy					
6	Zkontrolujte, zda není konstrukce plošiny deformovaná a zda nemá trhliny		●		
7	Zkontrolujte, zda není spodek deformovaný a zda nemá praskliny.		●		
8	Zkontrolujte, zda jsou všechny šrouby zajištěné.		●		
9	Zkontrolujte převodovku - hlučnost a netěsnost		●		
10	Zkontrolujte, zda nejsou kola deformovaná a poškozená.		●		
11	Promazání ložiska řízení				●
12	Kontrola a mazání středového bodu		●		
13	Promazání trysky na mazivo	●			
14	Vyměňte ochranu a/nebo ochrannou desku, pokud je poškozená	●			
Elektrický systém					
15	Zkontrolujte, zda není poškozeno vedení		●		
16	Zkontrolujte elektrické spoje a svorky		●		
17	Zkontrolujte funkci spínače nouzového zastavení		●		
18	Zkontrolujte elektrický hnací motor, zda není hlučný a poškozený		●		
19	Detekční přístroj		●		
20	Zkontrolujte, zda je použita správná pojistka, a případně ji vyměňte.		●		
21	Detekce bzučáku		●		
22	Zkontrolujte proudový stykač		●		
23	Kontrola těsnosti rámu (zkouška izolace)		●		

24	Zkontrolujte funkci a opotřebení plynového pedálu		●		
25	Zkontrolujte elektrický systém hnacího motoru		●		
Brzdový systém					
26	Zkontrolujte brzdový účinek, vyměňte brzdový kotouč nebo jej seřídte		●		
Baterie					
27	Zkontrolujte napětí baterie		●		
28	Vyčistěte a namažte svorky, zkontrolujte, zda nejsou zkorodované a poškozené.		●		
29	Zkontrolujte, zda není poškozený plášť baterie		●		
Nabíječka					
30	Zkontrolujte, zda nejsou poškozeny hlavní napájecí kabely.			●	
31	Kontrola ochrany při spuštění během nabíjení			●	
Funkce					
32	Detekce bzučáku	●			
33	Kontrola vůle elektromagnetické brzdy.	●			
34	Kontrola funkce nouzového brzdění	●			
35	Kontrola funkcí zpětného brzdění a regeneračního brzdění	●			
36	Zkontrolujte funkci pákového spínače	●			
37	Kontrola funkce řízení	●			
38	Kontrola funkce pákového spínače	●			
39	Zkontrolujte, zda není klíčový spínač poškozený a správně funguje	●			
Komplexně					
40	Zkontrolujte srozumitelnost a úplnost všech štítků.	●			
41	Zkontrolujte, zda není poškozena ochranná deska a/nebo kryt.	●			
42	Zkontrolujte pneumatiky a v případě opotřebení upravte jejich výšku nebo je vyměňte.		●		
43	Proveďte zkušební provoz	●			

5.3.2. Údržba – mazání

Kapalné médium

Použití kapalných médií a manipulace s nimi musí být v přísném souladu s předpisy výrobce.

Nestandardní provoz ohrožuje zdraví a životy obsluhy a okolní prostředí. Kapalná média lze skladovat ve stanovených nádobách. Kapalné médium může být hořlavé a nemělo by se nacházet v blízkosti dílů s vysokou teplotou nebo otevřeným ohněm.

Při přidávání tekutých médií je nutné používat čistou nádobu. Míchání různých kapalných médií mezi sebou je přísně zakázáno (s výjimkou případů, kdy je míchání uvedeno v návodu).

Dávejte pozor, abyste tekutinu nerozlili. Pokud dojde k rozliti kapalného média, použijte vhodný adsorbent, který musí být okamžitě nanesen na povrch média a směs kapalného média a adsorbentu by měla být zlikvidována předepsaným způsobem.

Kód	Název	Aplikace
A	85 w/90	Převodovka
B	L-HV32	Hydraulický systém
C	Mazivo (s Mus2)	Otočný rám

5.3.3. Pokyny pro údržbu

Příprava před údržbou

Abyste předešli nehodám při údržbě, proveďte všechna nezbytná bezpečnostní opatření. Je třeba pečlivě dodržovat následující postupy:

- Zaparkujte vozidlo podle předpisů.
- Vytáhněte spínací klíč, abyste zabránili náhodnému nastartování vozidla.
- Pokud je nutné pracovat pod zvedajícím se vozidlem, je třeba přijmout účinná opatření, aby se zabránilo nehodám, jako je převrácení nebo sklouznutí.

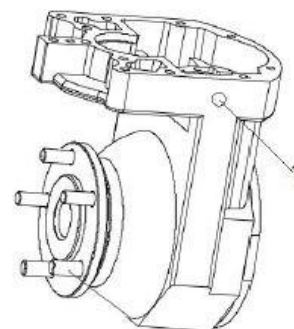
Výměna řídicího kola

Výměnu řídicího kola smí provádět pouze autorizovaný personál údržby. Výměnu hnacího kola nelze provést, když je vozidlo zvednuté

Doplnění převodového oleje

Příprava v dostatečném předstihu před údržbou.

- Sundejte kryt
- Doplněte "1" převodovým olejem správné specifikace.
- Doplnění každých 1000 provozních hodin, nejméně však jednou ročně. Instalujte v opačném pořadí.



Zkontrolujte hladinu hydraulického oleje

Při zvedání je v olejovém potrubí slyšet zvuk praskání, což znamená, že je třeba včas doplnit hydraulický olej.

Zkontrolujte hladinu hydraulického oleje

Při zvedání je v olejovém potrubí slyšet zvuk praskání, což znamená, že je třeba včas doplnit hydraulický olej.

Doplnění hydraulického oleje

- Před údržbou proveďte přípravu.
- Odstraňte kryt.
- V případě potřeby doplňte vhodný hydraulický olej.

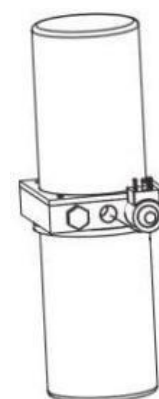
Proces je dokončen, když už není slyšet zvuk praskání; Pokud stále dochází k praskání, pokračujte v doplňování paliva. Instalujte v opačném pořadí.

Zkontrolujte elektrický ochranný přístroj

- Před zahájením údržby proveďte přípravu.
- Odstraňte kryt.

Pozor !

Zákaz používání nečistého hydraulického oleje.



Zkontrolujte elektrický ochranný přístroj, zda je parametr stejný jako v tabulce níže, jinak je třeba jej změnit.

Položka	Bezpečnostní zařízení	Parametr
1	Hlavní pojistka	200A
2	Pojistka	10A

Opětovné použití

Po vyčištění nebo údržbě je třeba před opětovným použitím vozidla provést následující úkony.

- Zkontrolujte funkci alarmu.
- Zkontrolujte funkci nouzového vypínače.
- Zkontrolujte funkci brzdy.
- Promažte vozidlo podle schématu údržby. Pokud je vozidlo dlouhodobě zaparkované, mohou být kola v místě kontaktu s povrchem mírně zploštělá.
Po krátké jízdě se zploštělá část automaticky obnoví.

5.3.4 Odstavení a skladování

Pokud je vozidlo mimo provoz déle než 2 měsíce, musí být uloženo v mrazuvzdorném suchém prostředí. Vozidlo musí být během skladování podepřeno držákem a všechna kola musí být mimo povrch země. Jen tak mohou být kola a ložiska kol chráněna před poškozením během skladování.

Opatření před uskladněním

Pozor !

-- Kompletně vyčistěte vozidlo.

Doporučujeme nabíjet nejméně jednou za měsíc, jinak hrozí ztráta kapacity baterie.

-- Zkontrolujte brzdu.

-- Naneste tenkou vrstvu oleje nebo maziva na všechny mechanické části, které nebyly natřeny.

-- Vyčistěte akumulátor, akumulátor s kyselinou by měl být na šroubech elektrod potřen speciálním tukem.

Akumulátor znovu nabijte.

-- Dodržujte provozní pokyny a předpisy výrobce baterie.

-- Všechny exponované kontaktní plochy postříkejte vhodným sprejem.

Po uvedení vozidla do provozu by měl řidič opakovaně vyzkoušet brzdový výkon.

5.3.5 Pravidelná bezpečnostní kontrola vozidla nebo v případě abnormálních podmínek.

Bezpečnostní kontrola se provádí v souladu s příslušnými vnitrostátními předpisy. Profesionálové vyškolení naší společností mohou zákazníkům poskytnout komplexní bezpečnostní služby. Vozidlo musí být alespoň jednou ročně odborně zkontrolováno (vezměte v úvahu místní předpisy) nebo je-li v abnormálním stavu. Inspektoři musí vycházet z bezpečnosti provozu a objektivně a přesně hodnotit výkonnost a stav zařízení. Inspektoři musí mít dostatečné pracovní zkušenosti, aby byli schopni posoudit stav zařízení a běžnou funkci ochranných zařízení v souladu s platnými technickými předpisy a normami pro kontrolu vozidel. Komplexní kontrola musí být provedena zejména z hlediska bezpečnosti a technických parametrů vozidla v případě nehody. Kromě toho je třeba důkladně zkontrolovat, zda vozidlo není poškozeno nesprávným používáním. Inspektoři musí vést pečlivé záznamy o průběhu kontroly a souvisejících údajích. Výsledky kontroly musí být uchovávány nejméně do příští kontroly.

Uživatel zařízení musí přijmout nezbytná opatření k včasnému řešení zjištěných problémů.

HELI

CE

EC DECLARATION OF CONFORMITY

DECLARER

Name: Anhui Heli Co.,Ltd.
Address: 163 Woyun Road, Hefei, Anhui,P.R.China
Post: 230061

HEREBY DECLARES THAT THE PRODUCT DESCRIBED BELOW:

Description: **PALLET TRUCK**
Model: **CBD20J**
Rated load: **2000** kg

COMPLIES WITH THE PROVISIONS OF THE FOLLOWING EUROPEAN DIRECTIVES:

2006/42/EC Machinery Directive
2014/30/EU EMC Directive

COMPLIES WITH THE PROVISIONS OF THE FOLLOWING STANDARDS:

EN ISO 12100:2010,
EN 1175-1:1998+A1:2010,
EN 12053:2001+A1:2008,
EN 13059:2002+A1:2008,
EN 16307-1:2013+A1:2015,
EN ISO 3691-1:2015/AC:2016,
EN 12895:2015, EN 61000-6-1:2007,
EN 61000-6-3:2007+A1:2011

THE TECHNICAL DOCUMENTATION WAS COMPILED BY:

NAME: HELI EUROPE
ADDRESS: RUE DU CAP DE BONNE ESPERANCE, EUROCAP BAT. A9, 62231
COQUELLES, FRANCE
TEL: **T. 0033 (0)3 21 96 06 64 - F. 0033 (0)3 21 96 06 64**

Done at (place): Hefei, Anhui, P.R.China Name of the signatory: QINGFENG MA
On (date): 05 JUN. 2021 Title: Chief engineer

安徽合力股份有限公司
ANHUI HELI CO.,LTD.



HELI

CE

ES PROHLÁŠENÍ O SHODĚ

VÝROBCE

Název: Anhui Heli Co.,Ltd.
Adresa: 163 Woyun Road, Hefei, Anhui,P.R.China
PSC: 230061

TÍMTO PROHLAŠUJEME, ŽE NÍŽE UVEDENÝ VÝROBEK:

Popis: **ELEKTRICKÝ VYSOKOZDVIŽNÝ VOZÍK**
Model: **CBD20J**
Jmenovité zatížení: **2000** kg

SPLŇUJE USTANOVENÍ NÁSLEDUJÍCÍCH EVROPSKÝCH SMĚRNIC:

2006/42/EC Směrnice o strojních zařízeních
2014/30/EU Směrnice o EMC

DODRŽUJE USTANOVENÍ NÁSLEDUJÍCÍCH NOREM:

EN ISO 12100:2010,
EN 1175-1:1998+A1:2010,
EN 12053:2001+A1:2008,
EN 13059:2002+A1:2008,
EN 16307-1:2013+A1:2015,
EN ISO 3691-1:2015/AC:2016,
EN 12895:2015, EN 61000-6-1:2007,
EN 61000-6-3:2007+A1:2011

TECHNICKÁ DOKUMENTACE BYLA VYHOTOVENA SPOLEČNOSTÍ:

Název: HELI EUROPE
Adresa: RUE DU CAP DE BONNE ESPERANCE, EUROCAP BAT. A9, 62231
COQUELLES, FRANCE
TEL: T. 0033 (0)3 21 96 06 64 - F. 0033 (0)3 21 96 06 64

Vyhotoveno (místo): Hefei, Anhui,P.R.China

Jméno signatura: QINGFENG MA

Datum: 05. červen 2021

Funkce: Chief engineer

安徽合力股份有限公司
ANHUI HELI CO.,LTD.

