

Návod k obsluze

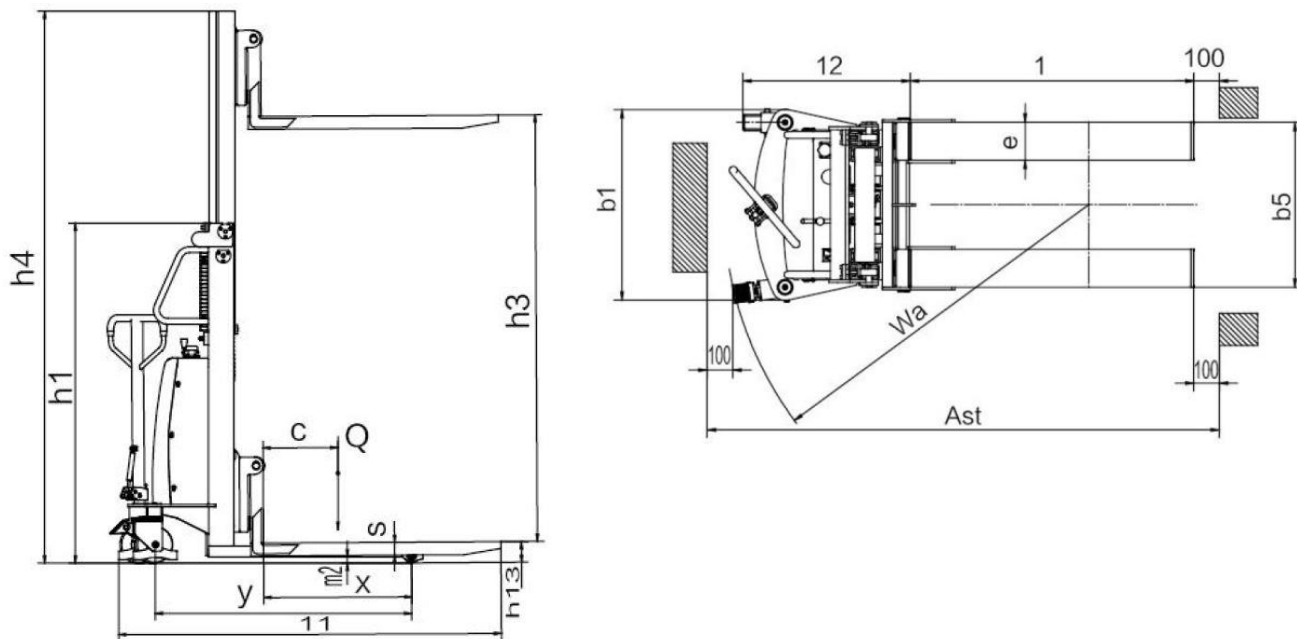
Ručně vedené vysokozdvížené vozíky HELI řady CBS15J

Nosnost 1500 kg, výšky zdvihu 1600/2000/2500/3000/3500 mm

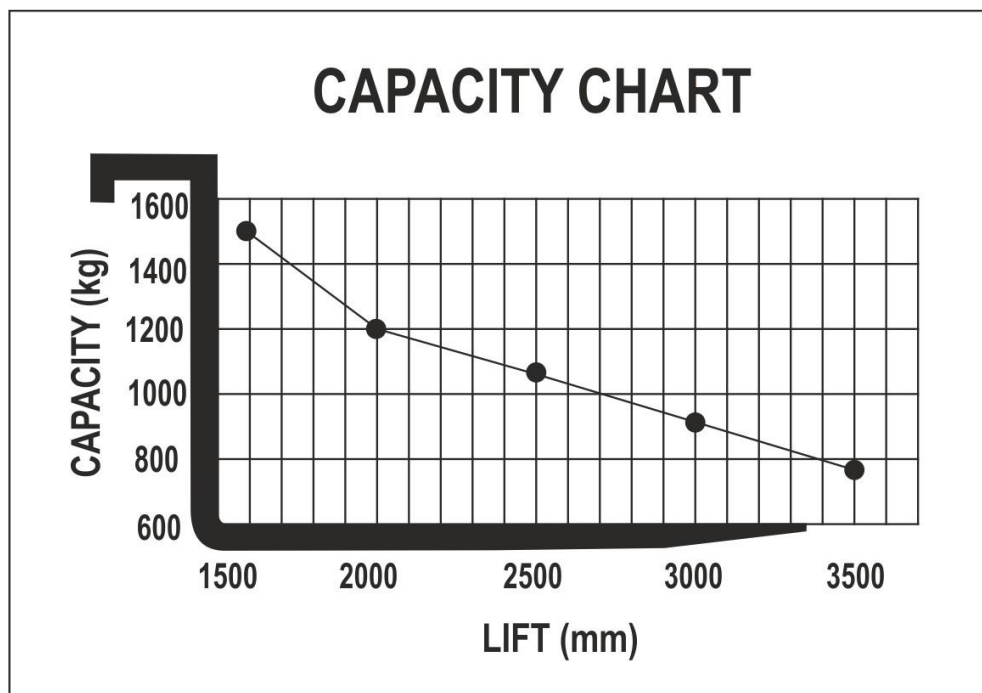


1. Technické parametry

<u>Typ vozíku:</u>			CBS15J 1,6/2/2,5/3/3,5 m
<u>Základní rozměry a parametry:</u>			
Nosnost vozíku	Q	kg	1500
Zdvih vidlic	h3	mm	1600/2000/2500/3000/3500
Stavební výška	h1	mm	2077/1577/1827/2077/2327
Vyložení těžiště	C	mm	450
Délka vidlic	l	mm	1150
Celková délka vozíku	l1	mm	1800
Rozteč vidlic	b5	mm	550
Šířka vidlice	e	mm	150
Výška při max. zdvihu	h4	mm	2077/2567/3067/3567/4067
Šířka vozíku	b1	mm	760
Poloměr otáčení	WA	mm	1350
<u>Technické údaje:</u>			
Baterie			12V/120Ah
Nabíječka			12V/15A
Brzda			elektromagnetická



1. 1 Zátěžový diagram vozíku CBS15J



2. Úvod:

Tento vozík odpovídá:

1. Evropským požadavkům na elektromagnetickou snesitelnost.
2. Odpovídá směrnicím pro nízké napětí a evropským směrnicím pro strojírenství.
3. Prohlášení o shodě bylo již předloženo a všechny potřebné podklady jsou archivovány u výrobce.

Gekkon International s.r.o. dodává pouze vozíky vybavené přijatelnou bezpečnostní výbavou a doporučuje, aby s touto výbavou vozíky také pracovaly. Prodávající nepřebírá zodpovědnost za žádné škody, nebo zranění způsobená tím, že bylo uživatelem z vozíku demontováno jakékoliv bezpečnostní zařízení.

Vozík nesmí být použitý k jiným účelům, než je zde uvedeno – jinak hrozí nebezpečí zkratu, zasažení elektrickým proudem nebo samovolné vznícení! Dodržujte varovné pokyny a provozní postupy, které jsou uvedeny v tomto návodu.

3. Upozornění / Směrnice:

- Prostudujte konstrukci vozíku a udržujte ho v bezvadném technickém stavu. Před zahájením provozu se ujistěte, zda znáte všechny nezbytné pokyny a zda jim rozumíte.
- Vozík smí opravovat pouze schválený a proškolený mechanik.
- Konstrukci vozíku nemodifikujte ani nepřidávejte další části. Používejte vždy originální náhradní díly a součástky, které jsou pro jeho provoz schváleny výrobcem – jinak hrozí ztráta záruky ze strany společnosti Gekkon International s.r.o.
- Tento vozík odpovídá všem platným normám EU, jako EN 1726-1, směrnicím pro strojní parky a všech pravidlech o provozu vozíků na elektrický pohon.
- Nedovolte nikomu zdržovat se pod, nebo nad nosnými vidlicemi. Pohyblivý sloup – nebezpečí zmáčknutí. Nedotýkejte se pohyblivého sloupu.
- Profesionální obsluha musí obsluhovat vozík správným způsobem, aby zabránila zranění vlastní osoby, nebo osob dalších. Správná obsluha musí pomoci snížit počet úrazů, které se objevují každoročně v průmyslu.
- Nikdy na žádné části vozíku nepřeppravujte žádné osoby.
- Při jízdě udržujte vidlice co nejnižší, jak je to možné.
- Maximální ložná kapacita se nachází uprostřed obou nosných vidlic na straně zdvihacího sloupu vašeho vozíku - podle tabulky „Těžiště C“.
- Manipulujte pouze se stabilním nákladem se specifickou hmotností a vhodným těžištěm – viz štítek na tomto vozíku. Zvedejte a spouštějte zvedací zařízení s maximální opatrností. Nepojíždějte s vozíkem, nachází-li se někdo mezi vozíkem a pevnou překážkou. Dodržujte pravidla provozu. Uvolněte pravou stranu cesty chodcům. Stále buďte soustředěni na prováděnou práci.

4. Pokyny k použití:

- Je odpovědností zaměstnavatele se ujistit, zda není obsluha zrakově nebo sluchově omezena a zda má fyzické a mentální předpoklady pro bezpečnou obsluhu vozíku.
- Manipulujte pouze se stabilním nákladem se specifickou hmotností a vhodným těžištěm. Nemanipulujte s vratkými náklady vyššími než zadní opěra nákladu.
- Doporučuje se, aby obsluha během provozu nosila ochranné oblečení a bezpečnostní obuv.

Gekkon International s.r.o. | Milheimova 2915, 530 02 Pardubice | IČ: 25930681

www.gekkon.org

www.vysokozdvizny-vozik.cz

www.heli.cz

www.eulift.cz

5. Bezpečnostní upozornění:

- Nedovolte žádné osobě pohyb pod nebo v blízkosti zvedacího zařízení nebo nákladu.
- Dbejte na to, abyste neměli ruce, nohy nebo hlavu pod nebo v blízkosti zvedacího ústrojí. Manipulujte s vozíkem pouze z místa určeného obsluze.
- Ve svahu se nikdy neotáčejte a nezahýbejte. Jezděte pomalu. Opřete náklad o zadní opěru.
- Během zvedání / spouštění nákladu nikdy nepojíždějte s vozíkem.
- Řiďte opatrně, pozorujte provoz a za všech okolností mějte vozík vždy pod kontrolou. Nikdy nepřibližujte ruce, hlavu nebo nohy k nosnému sloupu vidlice, nebo do blízkosti zvedacího ústrojí a řetězu.
- Bezpečnostní nálepky jsou umístěny na vozíku proto, aby upozorňovala na případná rizika. Je nutné, aby na vozíku byly umístěny všechny bezpečnostní nálepky a aby byly čitelné.
- Bod těžiště leží při 600 mm uprostřed obou vidlic. Převážený náklad musí vážit méně, než je maximální přípustné zatížení pro střed nákladu udaný na štítku. Obsluha nesmí manipulovat nákladem, který je těžší, než udává štítek.
- Nezvedejte v průběhu manipulace nic, co by mohlo spadnout na obsluhu nebo okolostojící. Ať už je vozík naložen, nebo prázdný, nepojíždějte vozíkem s nákladem, nebo zvedacím ústrojím v horní poloze.
- S nákladem ve zvednuté poloze – maximálně 300 mm – pojíždějte opatrně a plynule.

6. Plán údržby

6.1 Doporučené denní kontroly

Je odpovědností obsluhy, denně dodržovat pokyny pro údržbu (denní kontroly) a plán údržby uvedené v tomto manuálu. Všechny nesprávné funkce a nenormální zvuky nahlaste.

1	Kontrola úniku hydraulického oleje
2	Kontrola ojového podvozku na jeho funkčnost / poškození
3	Kontrola kol a utahovacího momentu matic a šroubů
4	Kontrola řetězů zvedacího ústrojí
5	Kontrola hladiny vody / elektrolytu v baterii

6.2 Pokyny pro údržbu / Provozní kontroly

Provádějte pravidelně všechny kontroly požadované v seznamu denních kontrol a plánu údržby.

Nepoužívejte vozík, který musí být opraven. Nutnost opravy ihned nahlaste. Je-li oprava nutná, vložte na viditelné místo vozíku štítek s nápisem NEPOUŽÍVAT!

Pouze 8 hodinové kontroly smí vykonávat obsluha vozíku.

Zbylé kontroly, inspekce a servis přenechejte kvalifikovanému personálu.

❖ Postavte vozík na rovnou plochu.

❖ Vytáhněte klíček ze zapalování.

Gekkon International s.r.o. | Milheimova 2915, 530 02 Pardubice | IČ: 25930681

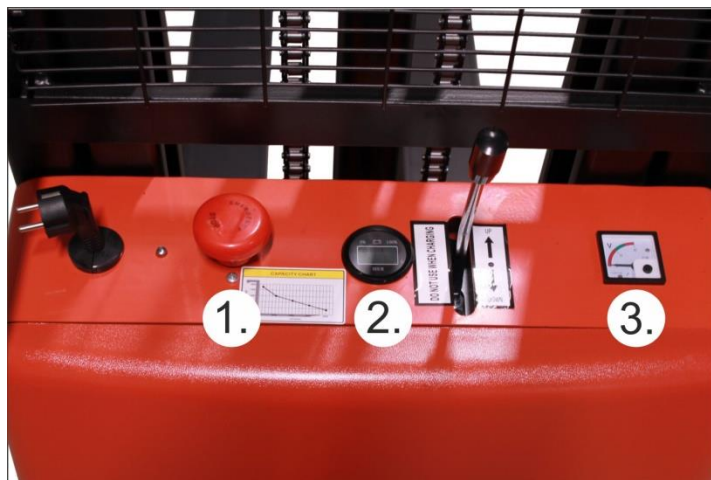
www.gekkon.org

www.vysokozdvizny-vozik.cz

www.heli.cz

www.eulift.cz

1	Použijte stlačený vzduch k vyčistění všech elektrických dílů a komponent
2	Kontrola elektrického zařízení a všech spojů
3	Vyčistit a namazat všechny pohonné kola včetně příslušenství
4	Kontrola kladky zvedacího ústrojí, sloupu a obložení
5	Vyčistit a namazat kladky a naplnit mazacím tukem ložiska kol
6	Kontrola rotačních dílů a utahovacího momentu matic a šroubů
7	Vyčistit a namazat všechny pohyblivé součástky zvedacího sloupu
8	Kontrola hadic a trubek hydraulického systému na opotřebení a těsnost
9	Kontrola hladiny hydraulického oleje v nádržce (měřicí tyčka)
10	Kontrola maximální a minimální výšky zdvihu
11	Nalepit inspekční štítek na vozík (datum provedení inspekce a podpis servisního technika)
12	Zhotovit kontrolní protokol se zápisem výrobního čísla vozíku
13	Závěrečná kontrola všech funkcí a čistoty



7. Návod na správnou obsluhu

7.1 Nouzové tlačítko

Při hrozbě nebezpečí zmáčkněte nouzové tlačítko (01). Hlavní zásoba energií se přeruší a vozík se samostatně zastaví. Pro vypnutí nouzového režimu otočte tlačítko směrem hodinových ručiček. Nepoužívejte nouzové tlačítko k vypnutí vozidla. Nouzové tlačítko neslouží jako náhrada startovacího zařízení!

7.2 Aktuální stav baterie

Ukazatel (3) vám ukáže aktuální stav baterie. Při informaci, že aktuální stav se pohybuje pod 10 Voltů, baterii ihned nabijte!

7.3 Páčka na zvedání nebo spouštění vidlic

Tato páčka (2) slouží ke zvedání nebo spouštění nosných vidlic. Nedovolte nikomu zdržovat se pod, nebo nad nosnými vidlicemi. Pohyblivý sloup znamená nebezpečí zmáčknutí. Nedotýkejte se pohyblivého sloupu.

8. Všeobecné pokyny k zacházení s akumulátorem

8.1 Nabíjení akumulátorů

Baterie slouží jako hlavní zásoba potřebné energie vozíku. Otvírejte baterii v dobře provětraných místnostech. Oheň, kouření nebo plameny jsou při manipulaci s baterií přísně zakázány. Přes unikající výpary hrozí vždy nebezpečí výbuchu.

8.2 Vybití akumulátoru

Nikdy nenechte klesnout stav energie v baterii pod minimální stav – může to vážně ohrozit celkovou životnost baterie. Doporučujeme kontrolovat hladinu elektrolytu v baterii po ukončení pracovní doby. Práce při velkém zatížení, nebo při vysoké teplotě vyžaduje častější kontroly.

8.3 Samovolné vybíjení

Olověné baterie se během času sami pomalu vybíjí. Ponechá-li se baterie nekontrolovatelně vybité, dojde k nadměrné sulfataci, při které může dojít k poškození anod.

Samovybíjení je důsledkem chemické reakce. Tato chemická reakce může být urychlena teplem, které vzniká při tomto samovybíjení. Vytváří-li se na povrchu baterie mastný povlak, jde o kyselinu, která musí být neutralizována speciálním roztokem ze 100 g jedlé sody rozpuštěné v jednom litru vody.

9. Vady během provozu

Opravy můžou být provedeny pouze autorizovaným a vyškoleným personálem!

Č.	Problém	Možná příčina	Její možné odstranění
1	Vidlice nevyjedou do max. výšky	Nízká hladina hydraulického oleje	Doplnit olej.
2	Vidlice nevyjedou zvednout do výšky (Motor běží)	- Chybí hydraulický olej - Hydraulický olej je znečištěn	Doplnit olej. – Vyměnit olej.
3	Motor neběží vůbec	- Je zmáčknuté nouzové tlačítko. Malé napětí. - Kabelové spojení je uvolněné. – Poškozené kontakty na E-Motoru.	Uvolnit nouzové tlačítko. Stroj nabít. Kabelové spojení upevnit. Vyměnit kontakty.
4	Vidlice nejdou spustit	- Zvedací sloup je deformovaný (jednostranné zatížení). – Zvedací ústrojí nebylo delší dobu použito. – Spouštěcí ventil je uzavřený.	- Vyměnit zvedací sloup. – Vyčistit a namazat zvedací ústrojí. – Vyměnit ventily.
5	Únik oleje	- Vadné a poškozené těsnění.	- Vyměnit těsnění.
6	Vidlice se spustí samostatně	- Spouštěcí ventil je poškozený. – Těsnění je poškozené nebo opotřebené. – Ventil je znečištěný olejem.	- Vyměnit olej. – Vyměnit těsnění. – Vyměnit ventil.
7	Baterie se nenechá nabít	- Baterie je nefunkční. – Přípojky jsou poškozené. – Kabely jsou uvolněné.	- Zbudovat novou baterii. – Připevnit přípojky / kabely.

12. Bezpečnostní předpisy / Závěrečné prohlášení

Vozík odpovídá všem evropským bezpečnostním předpisům. Někdy je vozík vybaven přídatným příslušenstvím, které může mít vliv na některé zde uvedené provozní vlastnosti. Změna specifikace vyhrazena. Potvrzení o úpravách může být provedeno odkazem na prohlášení o shodě vozíku. Vysokozdvížné vozíky Eulift jsou standardně vybaveny celou řadou bezpečnostních zařízení. Vysokozdvížné vozíky nejsou určeny pro provoz na veřejných komunikacích.

13. Záruka

Distributor Gekkon International s.r.o. poskytuje na uvedený stroj záruku 24 měsíců, na baterii záruku 6 měsíců.

**EC PROHLÁŠENÍ O SHODĚ****VÝROBCE**

Název: Anhui Heli Co.,Ltd.
Adresa: 163 Woyun Road, Hefei, Anhui,P.R.China
PSČ: 230061

TÍMTO PROHLAŠUJEME, ŽE NÍŽE UVEDENÝ VÝROBEK:

Popis: **ELECTRIC STACKER**
Model: **CBS15J**
Jmenovité **1500**
zatížení: kg

SPLŇUJE USTANOVENÍ NÁSLEDUJÍCÍCH EVROPSKÝCH SMĚRNIC:

2006/42/EC Směrnice o strojních zařízeních
2014/30/EU Směrnice o EMC

DODRŽUJE USTANOVENÍ NÁSLEDUJÍCÍCH NOREM:

EN ISO 12100:2010, EN 1175-1:1998+A1:2010,
EN 12053:2001+A1:2008,
EN 13059:2002+A1:2008,
EN 16307-1:2013+A1:2015,
EN ISO 3691-1:2015/AC: 2016,
EN 61000-6-1:2007,
EN 61000-6-3:2007+A1:2011

TECHNICKÁ DOKUMENTACE BYLA VYHOTOVENA SPOLEČNOSTÍ:

NÁZEV: HELI EUROPE
ADRESA: RUE DU CAP DE BONNE ESPERANCE, EUROCAP BAT. A9, 62231
COQUELLES, FRANCE
TEL: T. 0033 (0)3 21 96 06 64 - F. 0033 (0)3 21 96 06 64

Vyhotoveno Hefei, Anhui, P.R.China Jméno, signatura: QINGFENG MA
(místo):
Datum: 28DEC. 2018 Funkce: Hlavní inženýr

安徽合力股份有限公司
ANHUI HELI CO.,LTD.



Gekkon International s.r.o. | Milheimova 2915, 530 02 Pardubice | IČ: 25930681

www.gekkon.org

www.vysokozdvizny-vozik.cz

www.heli.cz

www.eulift.cz

HELI

CE

EC DECLARATION OF CONFORMITY

DECLARER

Name: Anhui Heli Co.,Ltd.
Address: 163 Woyun Road, Hefei, Anhui,P.R.China
Post: 230061

HEREBY DECLARES THAT THE PRODUCT DESCRIBED BELOW:

Description: **ELECTRIC STACKER**
Model: **CBS15J**
Rated load: **1500** kg Manufacturing year: **2018**
Serial number: **08015JA0306**

COMPLIES WITH THE PROVISIONS OF THE FOLLOWING EUROPEAN DIRECTIVES:

2006/42/EC Machinery Directive
2014/30/EU EMC Directive

COMPLIES WITH THE PROVISIONS OF THE FOLLOWING STANDARDS

EN ISO 12100:2010, EN 1175-1:1998+A1:2010,
EN 12053:2001+A1:2008,
EN 13059:2002+A1:2008,
EN 16307-1:2013+A1:2015,
EN ISO 3691-1:2015/AC: 2016,
EN 61000-6-1:2007,
EN 61000-6-3:2007+A1:2011

THE TECHNICAL DOCUMENTATION WAS COMPILED BY:

NAME: HELI EUROPE
ADDRESS: RUE DU CAP DE BONNE ESPERANCE, EUROCAPBAT. A9, 62231
COQUELLES, FRANCE
TEL: **T. 0033 (0)3 21 96 06 64 - F. 0033 (0)3 21 96 06 64**

Done at (place): Hefei, Anhui, P.R.China Name of the signatory: QINGFENG MA

On (date): 28 DEC. 2018 Title: Chief engineer

安徽合力股份有限公司
ANHUI HELI CO.,LTD.



Gekkon International s.r.o. | Milheimova 2915, 530 02 Pardubice | IČ: 25930681

www.gekkon.org

www.vysokozdvizny-vozik.cz

www.heli.cz

www.eulift.cz