

Návod k obsluze

Ručně vedené vysokozdvizné vozíky HELI řady CDD12J

Nosnost 1200 kg, výšky zdvihu 1600/2000/2500/3000/3500



UPOZORNĚNÍ

Při obsluze vozíku noste ochrannou obuv a dbejte pravidel BOZP. Při montáži nebo demontáži částí vozíku používejte vždy ochranné brýle.

Během jízdy dávejte pozor na nohy, aby nedošlo k poranění kolem. Vozík není určen k převážení osob a je zakázáno jej k takové manipulaci používat. Nepoužívejte vozík na klzkém povrchu, např. od oleje, na ledu či sněhu. Nejezděte do příliš strmého svahu, mohlo by dojít k sesunutí nákladu. Obsluha nesmí opustit vozík v aktivním stavu, mohlo by dojít k nehodám.

Při obsluze vozíku sledujte okolí, nerozptylujte se.

Je přísně zakázáno pracovat s vozíkem v chladících skladech nebo v prostředí s nízkou teplotou, obsahující sůl nebo v korozním prostředí. Je zakázáno používat vozík na dlažebních kostkách, nezpevněném povrchu, ve venkovním deštivém prostředí. Tento elektrický vozík je určen k použití v interiéru s pevnou rovnou podlahou.

Je zakázáno přetěžovat vozík.

Při stohování nákladu je nutné dbát, aby nedošlo k blokování výhledu, pádu nákladu nebo převrácení vozíku.

Je zakázáno prudké otáčení v úzkých uličkách. Při otáčení zpomalte, abyste zajistili bezpečí pro obsluhu i náklad.

Tento návod poskytuje informace obsluze vysokozdvizného vozíku, jak s ním správně pracovat.

Je napsán pro stálé používání, proto musí být obsluze kdykoliv k dispozici.

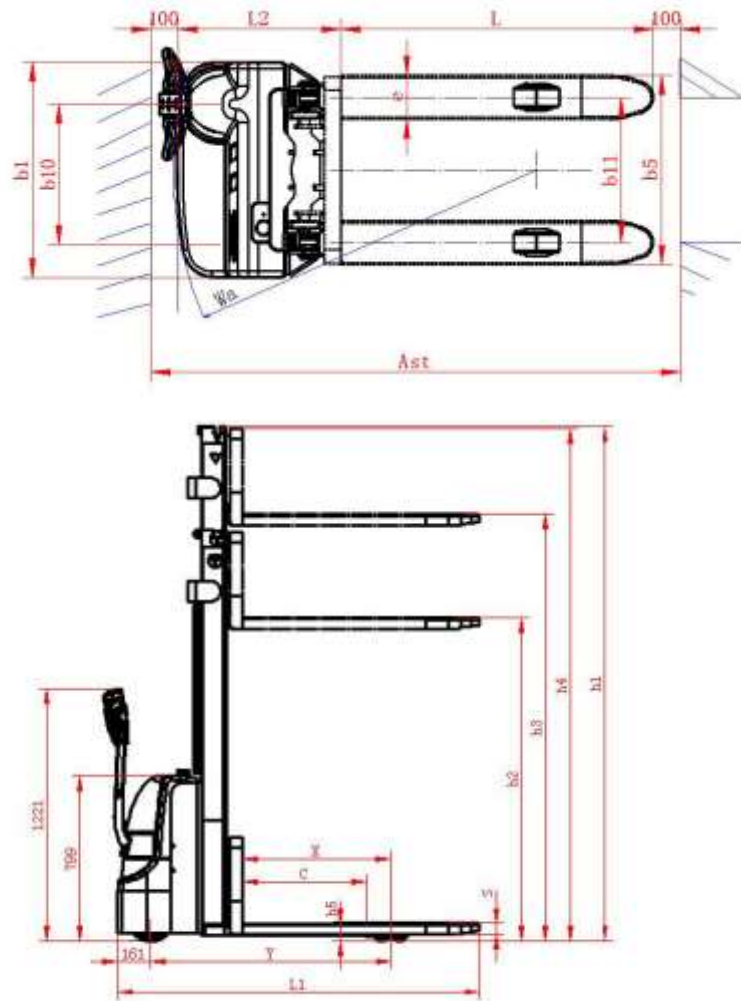
Manuál rovněž popisuje metody správné práce, které vám pomohou zlepšit efektivitu a zvýšit produkci.

Dosažení zlepšené efektivitu a zvýšení produkce zlepší vaše osobní postavení u firmy.

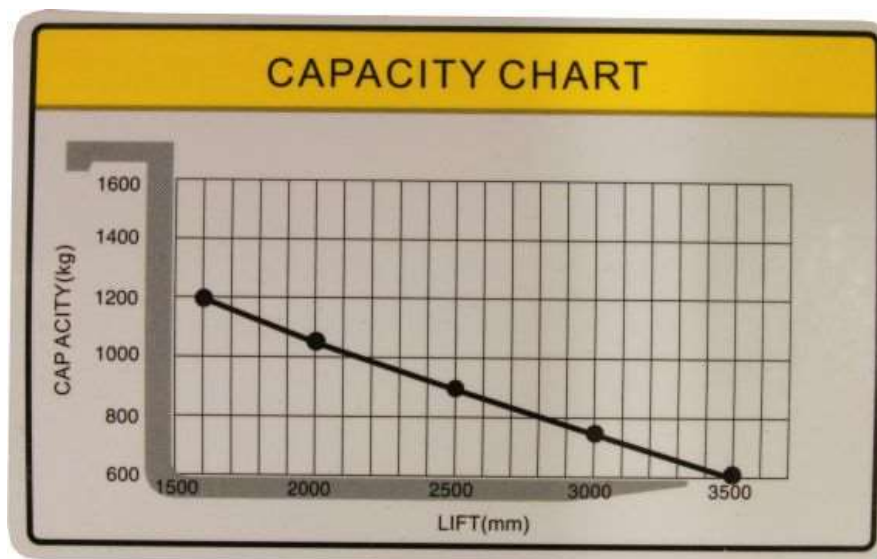
Vysokozdvizné vozíky HELI nejsou určeny pro provoz na veřejných komunikacích. Vozíky s označením J se řadí do výkonnostní kategorie „EKO“ – vhodné do drobných provozů.

1. Technické parametry

<u>Typ vozíku:</u>			CDD12J 1,6/2/2,5/3/3,5m
<u>Základní rozměry a parametry:</u>			
Nosnost vozíku	Q	kg	1200
Zdvih vidlic	h3	mm	1600/2000/2500/3000/3500
Stavební výška	h1	mm	2020/1500/1750/2010/2250
Vyložení těžiště	C	mm	600
Délka vidlic	l	mm	1150
Celková délka vozíku	l1	mm	1800
Rozteč vidlic	b5	mm	570
Šířka vidlice	e	mm	160
Výška při max. zdvihu	h4	mm	2020/2450/2950/3450/3950
Šířka vozíku	b1	mm	800
Poloměr otáčení	WA	mm	1336
<u>Technické údaje:</u>			
Baterie			2x 12V/ 100Ah
Nabíječka			24V / 10Ah
Brzda			elektromagnetická



1. 1 Zátěžový diagram vozíku CDD12J



2. Úvod:

Váš nový vozík je pro vás velmi důležitý, stejně jako pro vašeho prodejce. Míra návratnosti tohoto vozíku závisí nejen na výkonu těchto vozíků, ale také na obsluze, která jej obsluhuje a na mechanicích, kteří jej udržují. Dodržujte pokyny pro údržbu a plán údržby uvedené v tomto manuálu.

Konstrukci vozíku nemodifikujte ani nepřidávejte další části. Změny konstrukce nebo vybavení vozíku může ovlivnit jeho nosnost a výkon. Potvrzení o úpravách může být provedeno pouze odkazem na prohlášení o shodě vozíku, které potvrdí nařízení ES.

Váš vozík můžete obsluhovat bezpečně jen tehdy, pokud si prostudujete varování uvedená v tomto manuálu a budete dodržovat pracovní postupy zde popsané. Používejte vozík a jeho příslušenství pouze pro dané účely.

3. Upozornění / Směrnice:

- Prostudujte konstrukci vozíku a udržujte jej v bezvadném technickém stavu.
- Pouze autorizovaný a vyškolený personál smí vozík používat. S vozíkem pracujte pouze v prostorách, které byly pro tuto činnost schváleny.
- Vozík smí opravovat a seřizovat pouze servisní technik. Před zahájením provozu vozík řádně zkontrolujte. Je-li nutná oprava vozíku, nepoužívejte jej.
- Jezděte opatrně, pozorujte provoz a za všech okolností mějte vozík vždy pod kontrolou. Stále buďte soustředěni na prováděnou práci. Dodržujte pravidla provozu. Uvolněte pravou stranu cesty chodcům.
- Nikdy na žádné části vozíku nepřepřevazujte žádné osoby. Nepojíždějte s vozíkem, nachází-li se někdo mezi vozíkem a pevnou překážkou.
- Vyvarujte se otřesů, jízdy přes nerovnosti, nebezpečné materiály a kluzké plochy.
- Vozík je určený především na rovné a hladké povrchy, použitím v nevhodném prostředí se rychleji snižuje životnost vozíku.
- Vyvarujte se náhlému pohybu. Manipulujte lehce se všemi ovládacími prvky.
- Při jízdě udržujte vidlice co nejnižší, jak je možné. Před otáčením nebo zatáčením vždy zpomalte, zejména při jízdě bez nákladu.
- Náklad má být transportován vždy tak, aby byl vystředěn mezi vidlicemi. Obsluha musí vždy vědět, zda náklad nepřekračuje maximální dovolenou kapacitu vozíku, udanou na výkonovém štítku. Obsluha nesmí manipulovat nákladem, který je těžší, než udává štítek.
- Bezpečnostní štítky umístěné na vozíku je nutno si prostudovat a porozumět jim. Pokud některé ze štítků se stanou nečitelné, nebo odpadnou, je nutno instalovat nové. Výkony a nosnosti vozíku musí být uvedeny na výkonovém štítku. Bezpečnostní štítky jsou umístěny na vozíku proto, aby upozorňovaly na případná rizika.
-

4. Pokyny k použití:

- Je odpovědností zaměstnavatele se ujistit, zda není obsluha zrakově nebo sluchově omezena a zda má fyzické a mentální předpoklady pro bezpečnou obsluhu vozíku.
- Manipulujte pouze se stabilním nákladem se specifickou hmotností a vhodným těžištěm. Nemanipulujte s vratkými náklady vyššími než zadní opěra nákladu.

5. Bezpečnostní upozornění:

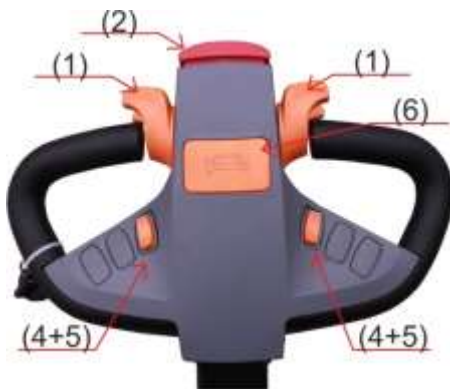
- Nedovolte žádné osobě pohyb pod nebo v blízkosti zvedacího zařízení nebo nákladu.
- Dbejte na to, abyste neměli ruce, nohy nebo hlavu pod nebo v blízkosti zvedacího ústrojí. Manipulujte s vozíkem pouze z místa určeného obsluze.
- Na svahu se nikdy neotáčejte a nezahýbejte. Jezděte pomalu. Opřete náklad o zadní opěru.
- Během zvedání / spouštění nákladu nikdy nepojíždějte s vozíkem.

5.1 Zapnutí stroje:

- Otočte klíčkem zapalování do polohy START.
- Vytáhněte směrem nahoru STOP tlačítko. (8)
- Zkontrolujte, zda má baterie dostatečnou zásobu energie. (Rozsvícením LED-kontrolky).
- Při zapínání stroje musí být ovládací oj vždy v klidové poloze směrem nahoru, přitáhnout oj můžeme až po zapnutí stroje.

5.2 Jízda dopředu / Zpětný chod:

Pro jízdu s vozíkem zatáhněte oj k sobě (ne úplně dozadu), a potom pohybujte s kolébkovým spínačem podle směru jízdy. Pokud posunete kolébkový spínač (1) dopředu (1), pojedje vozík dopředu. Pokud je spínač vzadu, pojedje vozík dozadu. Rychlost vozíku se reguluje polohou (úhlem) kolébkového spínače, jak daleko dopředu nebo dozadu spínač posunete. Při jízdě v malých prostorách manipulujte se spínačem opatrně, aby se vozík pohyboval pomalu a tím se omezila možnost zranění osoby nebo poškození materiálu.



5.3 Zastavit:

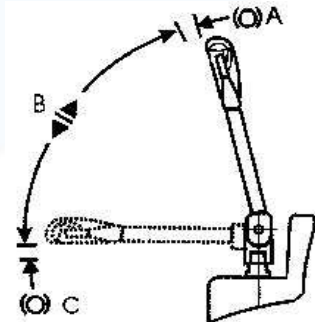
- Když pustíte kolébkový spínač (1), vozík za krátkou dobu zastaví.

5.4 Nouzová brzda:

- Vozík ihned zastavíte pomocí nouzové brzdy, kterou aktivujete, když zatlačíte oj do nejnižší nebo nejvyšší polohy. Tím se sepne kontakt a elektrická brzda vozík zabrzdí.
- Při použití nouzové brzdy buďte opatrní, aby nedošlo ke zranění vaší osoby nebo osoby třetí.

5.5 Ochranné stop tlačítko při blížícím se nebezpečí:

- Aby se řidič chránil před úrazem či zraněním při couvání, je na oji zabudované červené tlačítko (2). Pokud se toho tlačítka dotknete, vozík se zastaví a popojede směrem dopředu.



5.6 Zvednout a spustit vidlice:

Stiskněte tlačítko ↑ (4+5) pro zvednutí a tlačítko ↓ (4+5) pro spuštění vidlic. Když pustíte obě tlačítka, přeruší se činnost zvedacího ústrojí.

5.7 Kontrolka nabíjení (7):

- Při vybití baterie pod 20% se LED kontrolka rozsvítí červeně. Vozík přejde do úsporného režimu a nemůže již zvednout nebo spustit. Nepokračujte v provozu vozíku. Baterie se nyní musí neodkladně dobít. (hrozí poškození baterie)

Název	Barva LED	Hodnota parametru
Zbývající kapacita standardní baterie	Zelená	70-100%
	Oranžová	30-60%
	Červeně blikající	0-20%

5.8 Nouzové tlačítko (8):

- V nebezpečných situacích můžete stisknutím nouzového tlačítka (8) přerušit zásobu proudem a vozík ihned zastaví.

5.9 Sledujte okolní prostor:

Zkontrolujte šířku, nosnost a bezpečnost pracovní plochy. Nikdy nenajíždějte na přepravní vozidlo nebo vagón, nemají-li zablokovaná kola. Zkontrolujte pevnost podlahy. Před otáčením se ujistěte, zda máte dostatek volného prostoru. Na křižovatkách nebo na místech se špatným výhledem použijte klakson. Sledujte dostatek místa v průjezdných prostorech, zejména nad hlavou. Zamezuje-li náklad výhled dopředu, s nákladem couvejte.

6. Pokyny k použití elektrického zdvihacího vozíku s ojí:

- Jedete-li s nákladem po svahu, musí náklad vždy směřovat nahoru do svahu.
- Jedete-li bez nákladu, musí vidlice směřovat dolů po svahu.
- Neotáčejte se na šikmém povrchu. Abyste omezili možnost převrácení vozíku, nesmíte se pohybovat na šikmé ploše.

- Nemanipulujte nákladem, pokud jeho volné části přesahují prodlouženou opěrku nákladu, nebo některá část nákladu má tendenci upadnout:
 - Vozík má pohyblivé části a proto jeho těžiště je pohyblivé.
 - Těžiště se pohybuje vpřed, nebo zpět v závislosti na výšce vysunutí nosníku vidlice.
 - Těžiště a tím i stabilita zatíženého vozíku je ovlivněna celou řadou faktorů, jako jsou rozměry, váha, tvar a umístění nákladu, výška, do které je náklad zdvižen a dynamické síly, které vznikají při pohybu s nákladem.
 - Přibližujte se k nákladu opatrně. Zvedněte vidlice do výšky vhodné pro nabrání nákladu.
 - Pojíždějte pomalu vpřed, až se vidlice úplně zasunou pod náklad. Vidlice musí podepírat minimálně 2/3 délky nákladu.
 - Přesvědčte se, že náklad je na vidlicích vystředěn.
 - Ujistěte se, že vidlice přečnávající náklad nemohou při zvedání poškodit zařízení, nebo zboží, které se tam nachází.
 - S nákladem v minimálně zvednuté poloze pojíždějte opatrně a plynule.
 - Jakmile se náklad dostane na požadované místo, spusťte náklad opatrně dolů.
 - Snižte nyní vidlice do polohy, která umožní jejich snadné vysunutí z pod nákladu.
 - Opatrně pojíždějte vozíkem zpět, až jsou vidlice vytaženy z pod nákladu. Snižte vidlice před tím, než vozíkem odjedete.
 - Vždy a za každých podmínek musí být rychlost jízdy taková, aby se vozík dal bezpečně zastavit.
 - Nikdy neparkujte vozík tak, aby zamezoval v přístupu k únikovým cestám, schodům a hasicím prostředkům a neblokoval přístup jiným uživatelům.

7. Odstavení a naložení vozíku:

Používáte-li nakládací rampy, ujistěte se, zda mají rampy dostatečnou nosnost a šířku. Je-li vozík vybaven závěsnými oky, použijte k naložení a vyložení vozíku z přepravního vozidla jeřáb. Řidič nikdy nesmí ponechat vozík v takovém stavu, kdy by mohlo dojít ke způsobení nehody nebo poranění. Je-li na vozíku zvedací ústrojí, zcela spusťte vidlice nebo nosník. Založte kola vozíku zakládacími klíny, aby nemohlo dojít k pohybu vozíku. Ujistěte se, zda jsou zakládací klíny připevněny k podlaze přepravního vozidla. Před přepravou vozíku na transportním vozidle zkontrolujte zvolenou trasu, zda se na ní nevyskytují překážky znemožňující přepravu. Mosty, podjezdy, potrubí, tunely a ostatní přírodní překážky mohou zabránit průjezdu. Možná bude nezbytná demontáž zvedacího ústrojí.

8. Nabíjení baterie:

Pokud je na ukazateli méně jak 20%, bezprostředně dobijte baterii. Dobíjení baterie proveďte nepřetržitě až do ukončení. Před dobíjením baterie vozík odstavte na vhodné místo, spusťte vidlice dolů, vypněte zapalování a vytáhněte klíček. Stiskněte jednou nouzové tlačítko a zapojte baterii do sítě. Kontrolka nabíjení se rozsvítí nebo bliká červeně. Po úplném dobití baterie se kontrolka rozsvítí zeleně. Přerušované dobíjení baterie vede k rychlejšímu snižování životnosti baterie.

8.1 Všeobecné pokyny k manipulaci s baterií:

Nabíjejte baterie jen na vyhrazených místech. Vyvarujte se použití otevřeného ohně a zabraňte jiskření.

Zpracování nepotřebných baterií musí odpovídat platným předpisům na ochranu životního prostředí.

Pokud plánujete vozík delší dobu nepoužívat je nutné ho před odstavením dobít na 100%

8.2 Vybití baterie pod její minimální stav energie:

Nikdy nenechte baterii dojít pod její minimální stav energie, nikdy ji nepoužívejte až na „doraz“.

Tento druh vybití může nenávratně poškodit její články.

8.3 Samovybíjení:

Pokud nejsou baterie delší dobu použité, pomalu se během času sami pomalu vybíjí.

Ponechá-li se baterie nekontrolovatelně vybíjet, dojde k nadměrné sulfataci, při které může dojít k poškození anod. Samovybíjení je důsledkem chemické reakce. Tato chemická reakce může být urychlena teplem, která vzniká při tomto samovybíjení. Poměr vybíjení baterie může dosahovat průměrně denní hodnoty poklesu specifické hmotnosti o 0,001 bodu.

Chraňte baterie před kontaminací.

9. Denní prohlídka:

Kontrolujte manipulační vozík vždy před použitím a každých 8 hodin. Před použitím proveďte následující kontroly:

1	Optická kontrola na ztrátu oleje u hydrauliky
2	Funkční kontrola výstražného tlačítka (oj)
3	Funkční kontrola klakson
4	Kontrola pohyblivosti oji
5	Optická kontrola kol
6	Kontrola řetězů zvedacího zařízení
8	Kontrola pohyblivosti regulace pojezdu.

10. Pravidelná údržba / prohlídka:

Pouze 8 hodinové kontroly smí vykonávat obsluha vozíku.

Zbylé kontroly přenechte kvalifikovanému personálu, které se provádějí nejméně jedenkrát ročně nebo po 500 Mth.

Neprovádějte opravy nebo seřízení, nejste-li k tomu oprávněni a proškoleni.

Opravy a seřízení, které nebyly správně provedeny, vytváří nebezpečné provozní podmínky.

◆ Postavte vozík na rovnou podlahu, zajistěte jej a vytáhněte klíček ze zapalování.

◆ Při provádění servisních úkonů odpojte baterii.

11. Řešení problémů souvisejících s různými funkcemi:

Opravy můžou být provedeny pouze autorizovaným a vyškoleným personálem!

Problém	Možná příčina
Vidlice se nezvedají	Zkontrolujte funkce zvedání/spouštění kolébkového spínače. Dobijte baterii neohledě na stav ukazatele.
Vidlice se nespouští	Zkontrolujte funkce zvedání/spouštění kolébkového spínače.
Vidlice se nezastaví.	Stiskněte nouzové tlačítko a vyměňte tlačítko na zvedání / spouštění.
Vozík se nerozjíždí vůbec nebo pouze jedním směrem.	Zkontrolujte kolébkový spínač a kontrolku snímače oje.
Vozík se pohybuje velice pomalu.	Zkontrolujte stav zásoby energie u baterie. Zkontrolujte elektrickou brzdu. Zkontrolujte všechny kabely a vodiče.
Vozík nastartuje nečekaně samostatně.	Vyměňte ovládací kartu nebo elektroniku vozíku.

12. Bezpečnostní předpisy / Závěrečné prohlášení

Vozík odpovídá všem evropským bezpečnostním předpisům. Někdy je vozík vybaven přídatným příslušenstvím, které může mít vliv na některé zde uvedené provozní vlastnosti. Změna specifikace vyhrazena. Potvrzení o úpravách může být provedeno odkazem na prohlášení o shodě vozíku. Vysokozdvíhací vozíky řady CDD jsou standardně vybaveny celou řadou bezpečnostních zařízení. Vysokozdvíhací vozíky nejsou určeny pro provoz na veřejných komunikacích.

13. Záruka

- Distributor Gekkon International s.r.o. poskytuje na uvedený stroj záruku 24 měsíců, na baterii záruku 6 měsíců při dodržení záručních podmínek.
- Používání vozíku ve vhodném prostředí a v souladu s návodem k obsluze.
- Dodržování servisních prohlídek nejpozději jedenkrát ročně nebo za 500Mth
- Nedodržení těchto povinností vede ke ztrátě záruky.

HELI

EC PROHLÁŠENÍ O SHODĚ

CE

VÝROBCE

Název: Anhui Heli Co.,Ltd.
Adresa: 163 Woyun Road, Hefei, Anhui,P.R.China
PSČ: 230061

TÍMTO PROHLAŠUJEME, ŽE NÍŽE UVEDENÝ VÝROBEK:

Popis: **ELECTRIC STACKER**
Model: **CDD12J**
Jmenovité zatížení: **1200** kg

SPLŇUJE USTANOVENÍ NÁSLEDUJÍCÍCH EVROPSKÝCH SMĚRNIC:

2006/42/EC Směrnice o strojních zařízeních
2014/30/EU Směrnice o EMC

DODRŽUJE USTANOVENÍ NÁSLEDUJÍCÍCH NOREM:

EN ISO 12100:2010, EN 1175-1:1998+A1:2010,
EN 12053:2001+A1:2008,
EN 13059:2002+A1:2008,
EN 16307-1:2013+A1:2015,
EN ISO 3691-1:2015/AC: 2016,
EN 12895:2015, EN 61000-6-1:2007,
EN 61000-6-3:2007+A1:2011

TECHNICKÁ DOKUMENTACE BYLA VYHOTOVENA SPOLEČNOSTÍ:

NÁZEV: HELI EUROPE
ADRESA: RUE DU CAP DE BONNE ESPERANCE, EUROCAP BAT. A9, 62231
COQUELLES, FRANCE
TEL: **T. 0033 (0)3 21 96 06 64 - F. 0033 (0)3 21 96 06 64**

Vyhotoveno (místo): Hefei, Anhui, P.R.China

Jméno, signatura:

QINGFENG MA

Datum: 25 NOV. 2020

Funkce: Hlavní inženýr

安徽合力股份有限公司
ANHUI HELI CO.,LTD.



EC DECLARATION OF CONFORMITY



DECLARER

Name: Anhui Heli Co.,Ltd.
Address: 163 Woyun Road, Hefei, Anhui,P.R.China
Post: 230061

HEREBY DECLARES THAT THE PRODUCT DESCRIBED BELOW:

Description: **ELECTRIC STACKER**
Model: **CDD12J**
Rated load: **1200** kg

COMPLIES WITH THE PROVISIONS OF THE FOLLOWING EUROPEAN DIRECTIVES:

2006/42/EC Machinery Directive
2014/30/EU EMC Directive

COMPLIES WITH THE PROVISIONS OF THE FOLLOWING STANDARDS :

EN ISO 12100:2010, EN 1175-1:1998+A1:2010,
EN 12053:2001+A1:2008,
EN 13059:2002+A1:2008,
EN 16307-1:2013+A1:2015,
EN ISO 3691-1:2015/AC: 2016,
EN 12895:2015, EN 61000-6-1:2007,
EN 61000-6-3:2007+A1:2011

THE TECHNICAL DOCUMENTATION WAS COMPILED BY:

NAME: HELI EUROPE
ADDRESS: RUE DU CAP DE BONNE ESPERANCE, EUROCAP BAT. A9, 62231
COQUELLES, FRANCE
TEL: **T. 0033 (0)3 21 96 06 64 - F. 0033 (0)3 21 96 06 64**

Done at (place): Hefei, Anhui, P.R.China Name of the signatory: QINGFENG MA
On (date): 25 NOV. 2020 Title: Chief engineer

安徽合力股份有限公司
ANHUI HELI CO.,LTD.