

Návod k obsluze

Zdvihací stůl SP1000

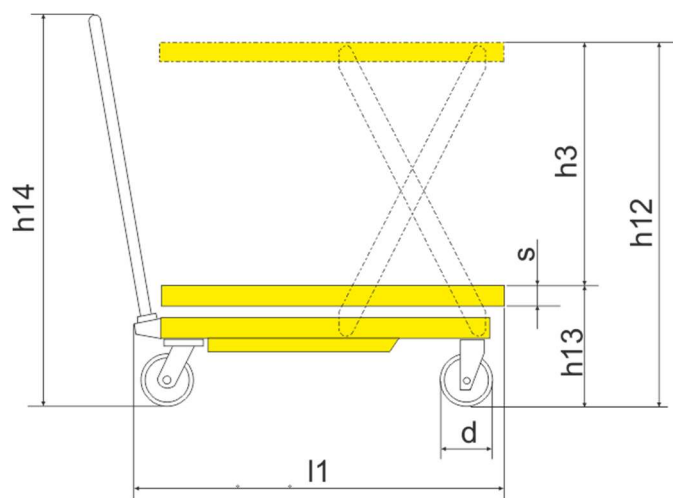
Nosnost 1000kg, výška zdvihu 1000 mm



Tento návod k použití obsahuje informace nezbytné pro provoz a údržbu zdvihacího stolu. Před zahájením provozu se ujistěte, zda znáte všechny nezbytné pokyny a zda jim rozumíte.

1. Technické parametry

Kapacita	kg	1000
Max. výška zdvihu	H ₁₂ (mm)	1000
Min. výška zdvihu	H ₁₃ (mm)	380
Výška zdvihu	H ₃ (mm)	620
Velikost stolu	Lxb5xs	1016x515x55
Celková výška	H ₁₄ (mm)	962
Celková délka	l ₁ (mm)	1170
Krokový zdvih		-
Průměr kola	d (mm)	150
Hmotnost	kg	115
Rozměr balení	mm	1190x630x430



1. Výstražná upozornění:

- Obsluha musí vždy vědět, zda náklad nepřekračuje maximální povolenou kapacitu zdvihacího stolu, udanou na štítku. Obsluha nesmí manipulovat nákladem, který je těžší, než udává štítek.
- Tento zdvihací stůl je určen pro přepravu a manipulaci s materiálem. Není určen pro přepravu lidí.
- Dbejte na to, abyste neměli ruce, nohy nebo hlavu pod zvedacím zařízením. Dodržujte pravidla provozu. Uvolněte pravou stranu cesty chodcům.
- Zkontrolujte, zda je náklad zabezpečený proti nežádoucímu uvolnění.
- Manipulujte pouze se stabilním nákladem se specifickou hmotností. Při přepravě kulatých nákladů je nutno použít klíny. Nemanipulujte nákladem, pokud jeho volné části přesahují plochu stolu, nebo některá část má tendenci upadnout.
- Náklad uspořádejte symetricky vzhledem ke středu stolu. To vám umožní vystředit náklad. Pokud váha nákladu není vycentrována na celé ploše stolu, může náklad ze stolu spadnout buď v zatáčce, nebo na nerovném povrchu.
- S nákladem ve zvednuté poloze pojíždějte pomalu a opatrně. Náklad spouštějte pomalu a s přehledem. Buďte vždy plně soustředěni na prováděnou práci.
- Vyvarujte se otřesů, jízdy přes nerovnosti, nezpevněné materiály a kluzké plochy. Vyvarujte se náhlého pohybu. Manipulujte lehce se všemi ovládacími prvky.
- Během spouštění zkontrolujte pravidelně komínkový (regulační) ventil a případně ho znovu seříd'te, aby se zpomalil spouštěcí mechanismus. Pokud se stůl spouští moc rychle, je tlumič pístu více zatížený než při běžném provozu. To může vést k poškození zvedacího zařízení. Nesprávné seřízení zvedacího zařízení může vést k poškození nákladu nebo vede k vážnému zranění.

2. Manipulace se stolem:

- Pomocí pedálu můžete stůl zvedat.
- Nadzvedněte pomalu ovládací páku – tím otevřete jednocestný ventil a nyní můžete stůl spustit dolů.
- Zkontrolujte před jízdou brzdy na jejich funkčnost.

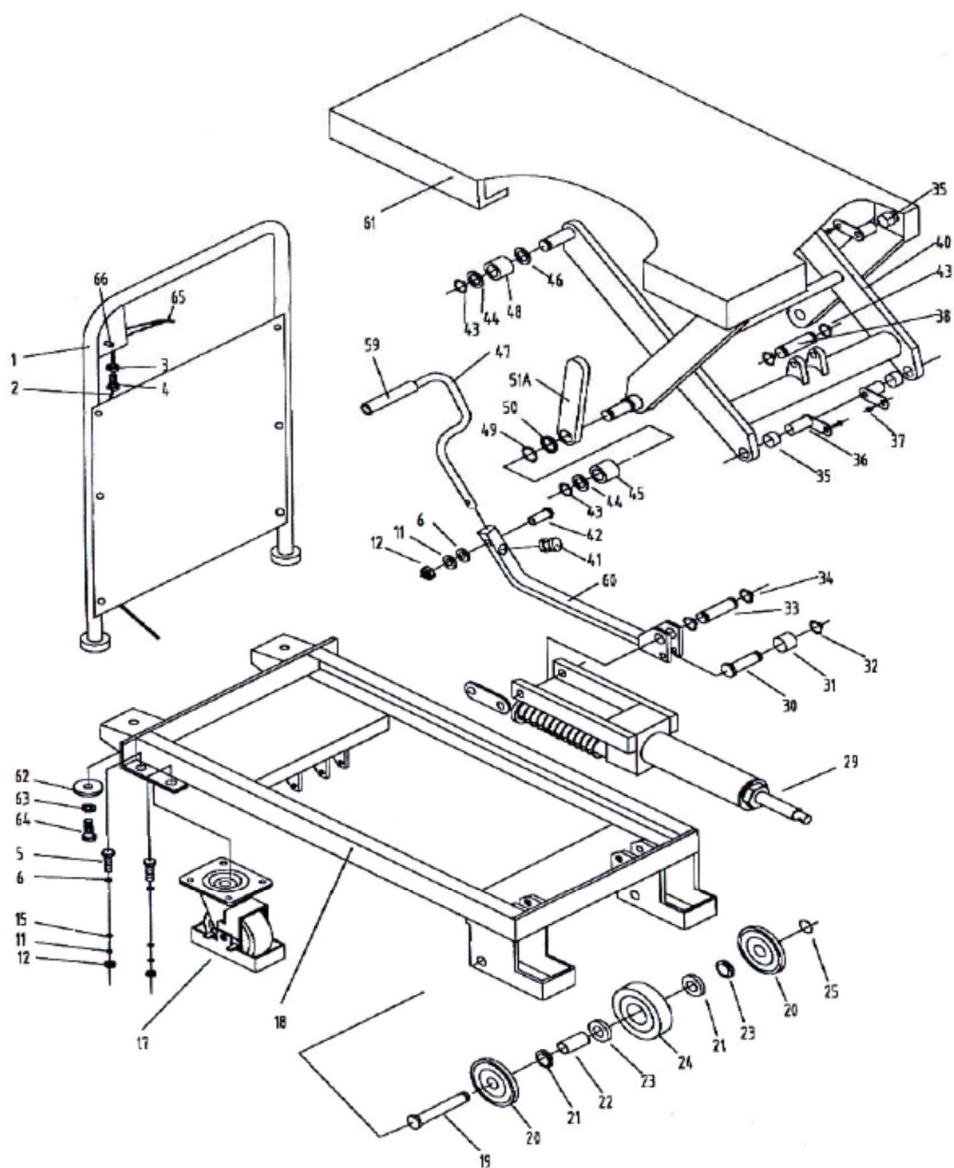
3. Oprava a údržba:

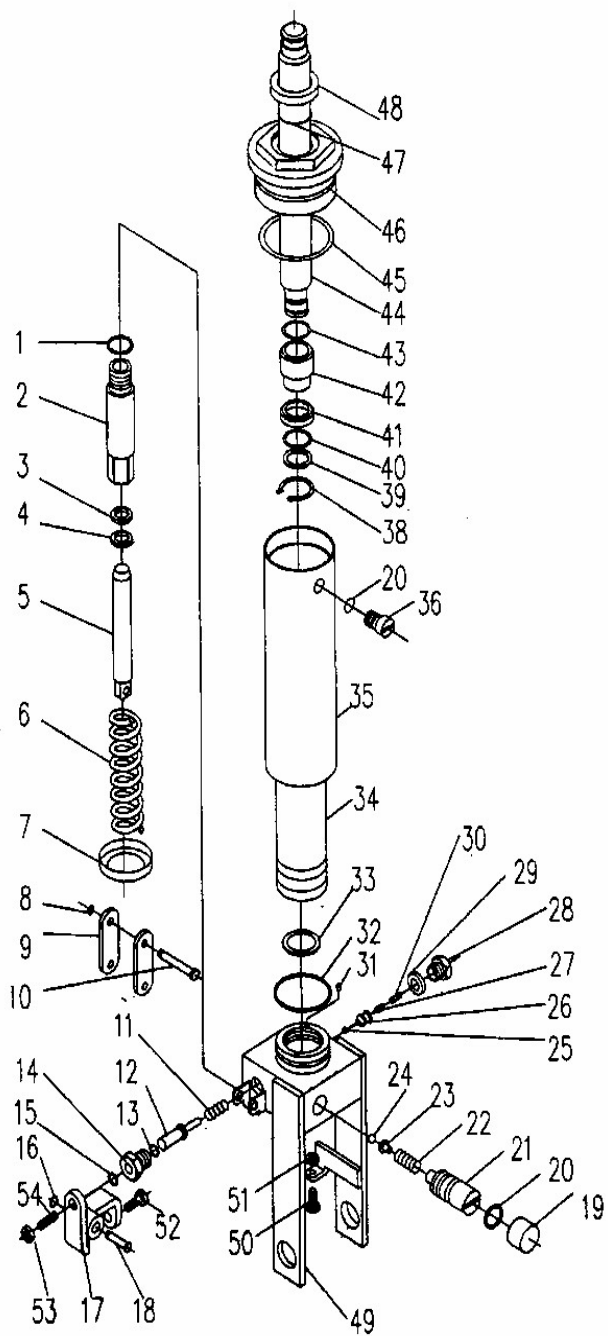
- Pravidelný program prohlídek a údržby umožní vašemu zdvihacímu stolu výkonnější provoz a prodlouží jeho životnost.
 - Pokyny pro provádění kontroly před použitím stolu:
 - Součástky stolu nesmí být poškozeny nebo deformovány.
 - Zkontrolujte brzdy na opotřebení a kola na volnoběh.
 - Namažte všechny pohyblivé součástky mazacím tukem nebo olejem.
 - Zkontrolujte hydraulický systém na netěsnost.
 - Nepoužívejte stůl, který musí být opraven. Nutnost opravy ihned oznamte.
 - Provádějte výměnu hydraulického oleje každých 12 měsíců.
- a) Olej typu YBN 32 pro použití při teplotách mezi -10°C a $+40^{\circ}\text{C}$.
- b) Olej typu YCN 32 pro použití při teplotách mezi -20°C a $+40^{\circ}\text{C}$.

4. Řešení problémů souvisejících s určitými funkcemi:

Problém	Příčina	Řešení
Stůl se nezvedá nebo nedosáhne potřebnou výšku.	1) Ocelová kulička (25) zpětného ventilu netěsní. 2) Stiskací kolík (12) tlačí s větší silou na ocelovou kuličku. 3) Nízká hladina hydraulického oleje.	1) Očistěte vývrty ventilu a vyměňte ocelovou kuličku (25). 2) Uvolněte matici (53), seříd'te znovu aretační šroub (54) a namažte olejem násadu kolíku (18). 3) Doplněte hydraulický olej.
Stůl se zvedá, ale spustí se samostatně dolů.	1) Ocelová kulička (25) zpětného ventilu a jednocestné ventily (26) a (27) netěsní. 2) Stiskací kolík (12) tlačí s větší silou na ocelovou kuličku.	1) Očistěte vývrty ventilu a vyměňte ocelovou kuličku (25) zpětného ventilu a jednocestné ventily (26) a (27). 2) Uvolněte aretační šroub (54) a namažte olejem násadu kolíku (18).
Stůl se nespouští dolů.	Stiskací kolík (12) nestiskne plnou silou, aby se die otevřely jednocestné ventily (26) a (27).	1) Uvolněte šroub (51) a utáhněte drátovod. 2) Uvolněte matici (53) a seříd'te aretační šroub (54).
Olej vytéká z místa seřizovacího šroubu.	Olejové těsnící kroužky (15) a (13) jsou poškozené.	Vyměňte olejové těsnící kroužky (15) a (13).
Netěsnost na článku čerpadla (5), na čerpadle (2) a na táhlu čerpadla (44).	Těsnící kroužky (1) (3) (47) (48) jsou poškozené.	Vyměňte těsnící kroužky (1) (3) (47) (48).

5. Technický rozpis





CE-Prohlášení o shodě



Výrobce tímto prohlašuje, že pro následně jmenované stroje

// Typ: SP1000

souhlasí ustanovení těchto směrnic EG:

souhlasí ustanovení těchto platných směrnic ES:

Směrnice pro stroje – číslo: 98/37/EG

Použité normy a technické specifikace:

EN 292-1; bezpečnost strojního zařízení –

základní pojmy, všeobecné konstrukční principy

část 1: základní terminologie, metodika

EN 1570; Bezpečnostní požadavky pro vysokozdvizné stoly

Certifikováno:

TÜV Rheinland Product Safety GmbH, Am Grauen Stein, D-55105 Köln