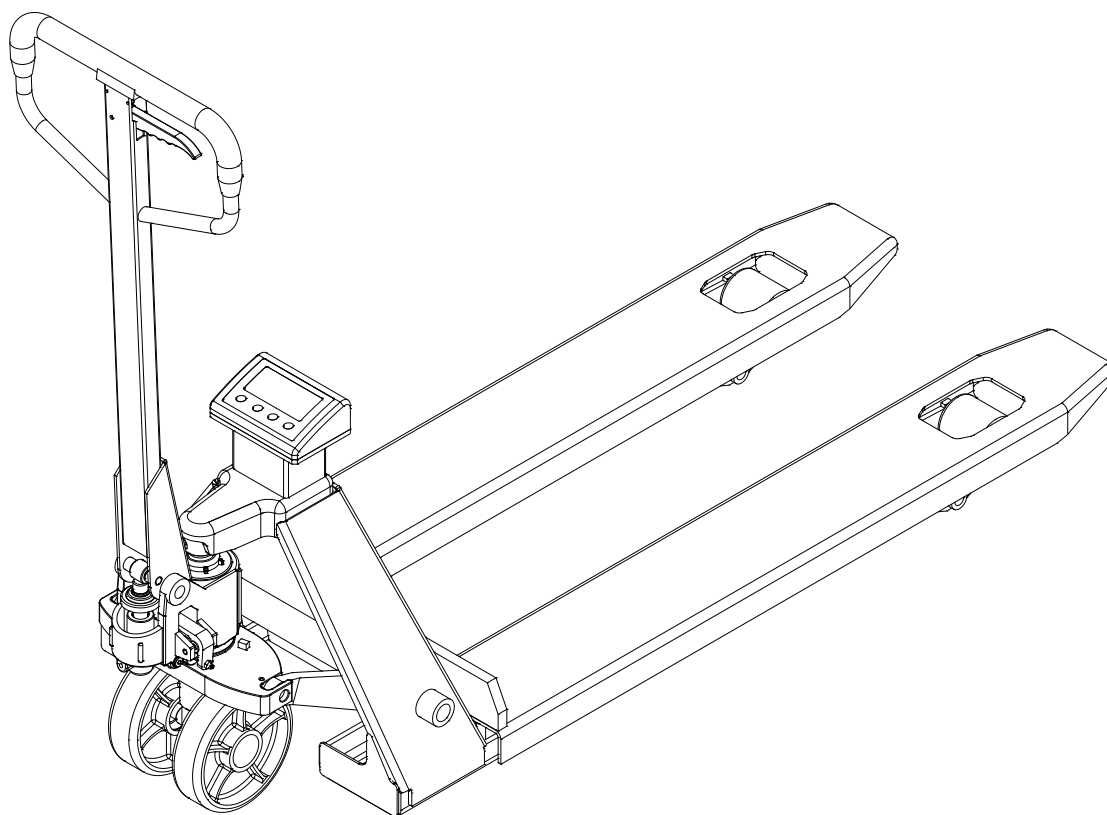


Návod k obsluze

Paletový vozík WH-25 s váhou

Nosnost 2500 kg



2008-12

Děkujeme Vám, že jste si vybrali manuální paletový vozík WH-25 s váhou. Před jeho použitím si pečlivě přečtěte tento návod na obsluhu. Návod vám bezprostředně pomůže s jeho používáním.

Upozornění: Manuální paletový vozík WH-25 s váhou se používá pouze pro vážení nákladu na paletách ve skladech. Tento druh vozíku se vyznačuje stabilním zvedáním, snadným provozem, bezpečností a spolehlivostí. Je vhodný pro používání ve vnitřních prostorách na rovné a hladké podlaze. Kromě toho je ho možno použít i jako přepravní prostředek.

Poznámka: Tento typ manuálního paletového vozíku s váhou je vybaven olověným akumulátorem, a proto nemůže být po delší dobu bez elektrického napájení. Dbejte na to, aby se akumulátor zavčas nabíjel, jinak by mohlo dojít k poškození akumulátoru.

1. Hlavní technická data

Max. hmotnost: 2500 kg

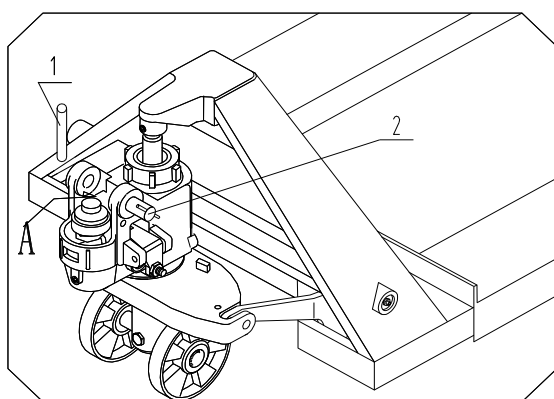
Jednotky: 1 kg / 0,5 kg

Výstupní formát variabilní řádkový tisk (hrubá váha, pohotovostní váha, čistá váha)

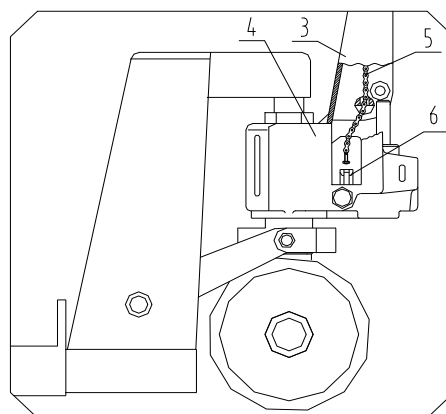
2. Sestava manuálního paletového vozíku s váhou

2.1 Sestava rukojeti

2.1.1 Viz obr. 1. Demontujte čep pružiny 1 z hřídele 2 a hřídel 2 vytáhněte.



Obr. 1



Obr. 2

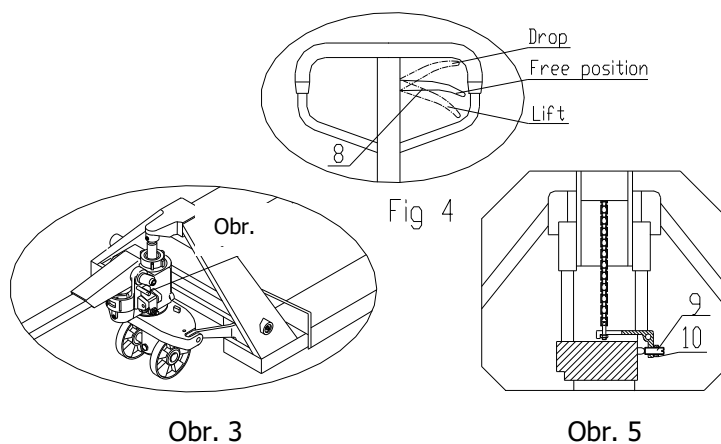
2.1.2 Vložte rukojeť 3 na místo A. spojte rukojeť 3 a těleso pumpy 4 s hřídelí 2. Ve směru (jako na obrázku) se hřídel 2 nesmí namontovat až na konec, nýbrž tak, aby se mohla volně otáčet.

2.1.3 Pootočte hřídelí 2 a ujistěte se tak, že hlavní osa hřídele je ve svislé poloze. Nasuňte řetěz 5 rukojeti do středního otvoru hřídele 2. Viz obr. 2.

2.1.4 Uchopte matici šroubu, která se nachází na konci řetězu 5 a zavěste pákovou desku 6 do drážky. Viz obr. 2 a obr. 5.

2.1.5 Otočte hřídelí 2 do původní polohy a zasuňte ji podélně až na konec. Následně vložte čep pružiny 1 do hřídele 2.

2.1.6 Viz obr. 3, pootočte rukojetí do polohy páky, vytáhněte čep 7 a pečlivě ho uchovejte pro další použití.

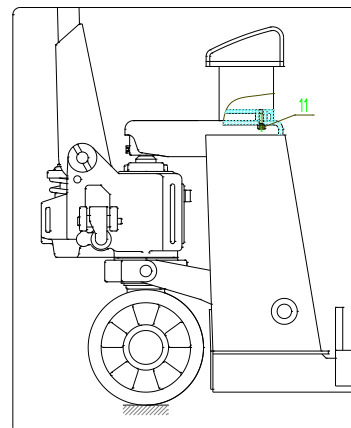


Obr. 3

Obr. 5

2.1.7 Zakývejte rukojetí a nastavte různé polohy ovládací ruční páčky 8 a zkontrolujte zvedání, volnou polohu a klesání a ujistěte se, že různé polohy fungují správným způsobem. Viz obr. 4

2.1.8 Šroub 9 na obr. 5 se používá pro nastavování polohy vozíku. Pokud těleso vozíku klesne bezprostředně po jeho zvednutí, pootočte o něco šroubem 9 proti směru hodinových ručiček. Znovu zkuste zvedat vozík tak, aby se těleso vozíku zvedalo normálně. Pokud těleso vozíku nelze po zvednutí spustit, pootočte o něco šroubem 9 po směru hodinových ručiček. Znovu zkuste zvedat vozík tak, aby těleso vozíku klesalo normálně. Šestihranná matice 10 na šroubu 9 slouží pro zajištění polohy. Před nastavováním je tedy třeba tuto matici 10 povolit. Po nastavení je třeba matici 10 opět dotáhnout.



2.2 Instalace zařízení

2.2.1 Mincíř je třeba umístit dle obr. 6 a přitom vyrovnat pevné otvory - obr. 6.

2.2.2 Pro upevnění mincíře použijte šrouby 11 – viz. obr. 6.

3. Ovládání zařízení

Symbol na tlačítku

Normální stav vážení

Nastavení



Tlačítko zmrazení váhy

Krátké stlačení → F2.1 = 1, keep/cancel (uchovat/zrušit).
F2.1 = 2, přepnutí mezi procentem a váhou.
F2.1 = 5, přepnutí mezi množstvím a váhou.
Delší stlačení → vstup na menu nastavení.

Návrat k poslednímu menu.



Tlačítko pro sčítání

Krátké stlačení → F2.1 = 4, zobrazí váhu v nasčítané hodnotě.
Delší stlačení → F2.1 = 3, volba měřítka pro cílovou váhu vzorku.
F2.1 = 4, nasčítaná hmotnost na displeji
F2.1 = 5, počet vzorků.

Žádné.



Tlačítko převodu jednotek

Krátké stlačení → ve stavu vážení, stlačte jednotku hmotnosti.
Rozsvítí se příslušná kontrolka.

Poblikávání nalevo.



Tlačítko odstranění pláště

Krátké stlačení → váha netto se změní na brutto váhu; kontrolka pro váhu netto "Net" nesvítí.

Poblikávání napravo.



Tlačítko odstranění pláště
Krátké stlačení → váha brutto se změní na váhu netto. Kontrolka pro netto "Net" svítí. Proces odstranění pláště lze provést opakovaně.

Poblikávání číslic se snižuje.



Tlačítko vynulování Zero
Stav brutto resetuje váhu. Když je váha ve stavu netto, dynamickém vážení, ve stavu uchovávání a mimo stavu resetování, vynulování není možné.

Při nastavení bliká číslice intenzivněji. Při nastavení displeje je nasčítání vynulováno.



Tlačítko pro tisk
Krátké stlačení → zapnutí nebo tisk.
Formát tisku viz. Appendix1 (Příloha 1)
Delší stlačení → vypnutí.

Potvrdit operaci pro uchování nastavených dat.

4. Další operace:

- 4.1 Tisk – viz. návod na obsluhu tiskárny.
- 4.2 Další přístroje – viz návod na obsluhu těchto přístrojů.

5. Typ nákladu a jmenovitá hmotnost

- 5.1 Nejpriznivějším typem nákladu je takový náklad, jehož těžiště je právě ve středu vidlic vozíku. Jmenovitá hmotnost musí být snížena v případě, že těžiště zatížení není středu vidlic vozíku. Jmenovitá hmotnost je uvedena na štítku.
- 5.2 Viz obr. 4. Pokud se manuální paletový vozík s váhou používá pro vážení nebo přepravu nákladu, je třeba ruční páčku 8 nastavit do polohy klesání, vidlice vozíku zůstaly v požadované poloze. Následně zasuněte vidlice pod paletu a ruční páčku 8 nastavte do polohy zvedání, zakývejte rukojetí, vidlice vozíku se začnou zvedat.
- 5.3 Při zvedání nákladu je třeba ruční točítka 8 nastavit do klidové polohy.

6. Olej

- 6.1 Objem oleje, který pumpa vyžaduje je cca 260ml (nebo 0,25kg). Dle kritérií ISO je třeba použít olej č. 32 v případě, že je teplota prostředí $-5\sim 40^{\circ}\text{C}$. Použijte olej pro nízké teploty v případě, že je teplota prostředí $-35\sim -5^{\circ}\text{C}$.
- 6.2 Likvidace použitého oleje: Olej je třeba likvidovat dle místních předpisů a nesmí se vypouštět do okolního prostředí.

7. Údržba

Rutinní kontroly je třeba provádět denně a v případě výskytu nestandardního chování je třeba okamžitě provést opravu. Nepoužívejte vadný vozík, jinak by se zkrátila jeho životnost. Všechny rotační spoje je třeba mazat motorovým olejem každé tři měsíce. Zvláště dávejte pozor na místo mezi kolem a nápravou. Ujistěte se, že nikde nejsou namotány nitě nebo kousky látky, aby se všechna kola hladce otáčela. Ujistěte se, že kapacita akumulátoru je dostatečná, displej funguje a tiskárna je zapnutá. Pokud se manuální paletový vozík s váhou nepoužívá po delší dobu, je třeba akumulátor vyjmout. Akumulátor musí být stále dostatečně nabit.

8. Provozní podmínky

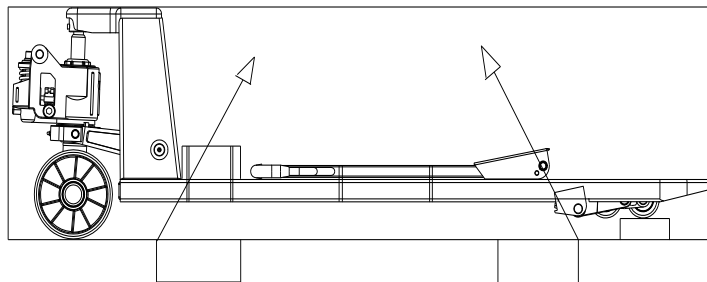
Tento typ manuálního paletového vozíku s váhou je možno použít ve všech obvyklých průmyslových a obchodních prostředích. Provozní teplota musí být v rozsahu $-5 \sim + 40^{\circ} \text{C}$ a relativní vlhkost v rozsahu 10-95 % RH. Pracoviště musí být rovné. Tento typ manuálního paletového vozíku s váhou není vhodný pro použití na takových místech, kde se může vyskytnout výbušný materiál.

9. Varování úrovně A

- 9.1 Přečtěte si pečlivě tento návod na obsluhu a teprve potom můžete začít manuální paletový vozík s váhou používat a prakticky se tak seznámit s jednotlivými vlastnostmi tohoto typu manuálního paletového vozíku s váhou.
- 9.2 Pokud chcete spustit náklad prostřednictvím ovládací rukojeti, je třeba nejprve o trochu zvednout vidlice vozíku a potom ho zvolna spustit. Ovládat rukojeť nadměrnou silou je zakázáno, protože rychlé klesání by mohlo způsobit škody jak na manuálním paletovém vozíku s váhou, tak i na nákladu.
- 9.3 Nekývejte rukojetí příliš rychle a s vysokou frekvencí.
- 9.4 Nenakládejte náklad příliš rychle.
- 9.5 Nepřetěžujte vidlice. V důsledku přetížení by manuální paletový vozík s váhou nemusel pracovat standardním způsobem.
- 9.6 Těžiště nákladu by mělo být uprostřed vidlic vozíku. Posunutí nákladu mimo střed může způsobit nevyváženost vozíku.
- 9.7 Náklad, který není na paletách, se nesmí na tomto manuálním paletovém vozíku s váhou vážit.
- 9.8 Nenechávejte náklad na vidlicích vozíku příliš dlouho.
- 9.9 Pokud manuální paletový vozík s váhou nefunguje, ujistěte se, že vidlice vozíku není v nejnižší poloze a není přerušeno napájení.
- 9.10 Nepřipusťte, aby se na vidlicích vozíku přepravovaly osoby, ani aby na nich stály. Je přísně zakázáno, aby se pod nákladem nacházela nějaká tělesná část.
- 9.11 Manuální paletový vozík s váhou je povoleno provozovat pouze na rovném a tvrdém povrchu, nesmí se používat na skloněném povrchu!
- 9.12 Nepoužívejte manuální paletový vozík s váhou v prostředích, která jsou vystavena dešti a slunci.
- 9.13 Neprovozujte vozík v nspecifikovaných polohách.
- 9.14 Neopravujte manuální paletový vozík s váhou, pokud k tomu nejste vyškoleni.
- 9.15 Tiskárna je napájena z bezúdržbového akumulátoru. Pokud je akumulátor poškozen nebo je nepoužitelný, musí být odložen do speciálního kontejneru a nesmí být likvidován s domovním odpadem.
- 9.16 Tento manuální paletový vozík s váhou není vhodný pro měření v rámci obchodní smlouvy.

10. Požadavky na zvedání a přepravu

- 10.1 Viz obr. 10, obě rukojeti a stojan mincíře je třeba před zvedáním a přepravou demontovat a zabalit jiným způsobem.
- 10.2 Rukojeť a stojan mincíře je třeba stabilně upevnit pro případ sklouznutí a poškození. Následně se zabalí do krabice a přepraví vidlicovým vozíkem nebo zvedacím zařízením.



Obr. 10

CERTIFICATE OF COMPLIANCE



CERTIFICATE OF COMPLIANCE

According to Directive: **2006/42/EC**

Ref. No.: **2017NT03081829**

Product: Pallet truck Scale with weight indicator
 Trade Mark: HOLI
 Applicant: ChangZhou HongLi Weighing Equipment Co., Ltd.
 Address: NO.21 Longhui Road, Wujin High-Tech Development Zone, Changzhou, Jiangsu, China
 Manufacturer: ChangZhou HongLi Weighing Equipment Co., Ltd.
 Address: NO.21 Longhui Road, Wujin High-Tech Development Zone, Changzhou, Jiangsu, China
 Model: HPS-B, HPS-A, HPS-C, HPS-D

The test sample of product has been passed, the test according to requirements of the following standards:

Standard(s):	Test report(s) No.:
EN 1175-1:1998+A1:2010	NTEK-2017NT03081829S
EN 1757-2:2001	
EN ISO12100:2010	

Based on the voluntary assessment of the product sample and technical file, we confirm that the above-mentioned product meets the requirements of the EC directive.

The CE mark as show below can be used, under the responsibility of the manufacturer or the importer, after completion of an EC declaration of conformity and compliance with all relevant EC directives.



Approved by/Date:

 
 Department Manager

Shenzhen NTEK Testing Technology Co., Ltd.

Address: 1/F, Building E, Fenda Science Park, Sanwei Community, Xixiang Street, Bao'an District, Shenzhen 518126 P.R. China
 Tel: +86-755-6115 6588 Fax: +86-755-6115 6599 http://www.ntek.org.cn

